

# BAXI

Innovative Heating & Cooling Systems

Soluzioni pensili per installazioni all'esterno

Luna Air

**SUPER  
BONUS**

**65%**

Ecobonus 2023  
Riqualificazioni  
energetiche

**50%**

Bonus Casa 2023  
Ristrutturazioni  
edilizie

## Soluzioni pensili per installazioni all'esterno



DI SERIE  
nel mod.  
Luna Air  
24 WI-FI

DI SERIE  
nei mod.  
Luna Air  
24 e 28

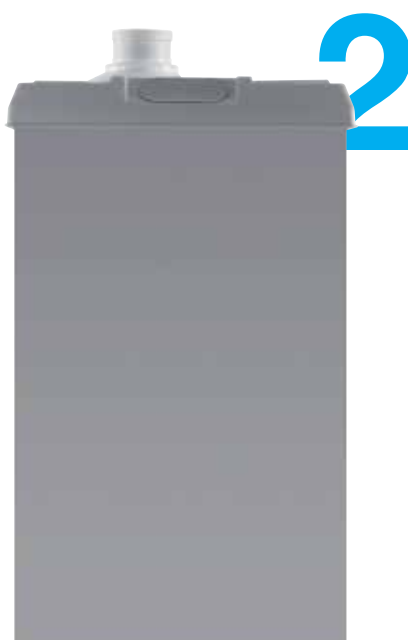
Luna Air è la gamma di caldaie murali a condensazione ideale per installazioni all'esterno. Luna Air è disponibile anche nella versione con kit pannello di controllo WI-FI per caldaie da esterno fornito DI SERIE.

Con Luna Air è possibile realizzare tre diverse installazioni:

- installazione pensile in luoghi parzialmente protetti;
- installazione pensile a cielo aperto con kit di copertura;
- installazione ad incasso con cassa di contenimento.



Installazione pensile all'esterno, in luoghi parzialmente protetti



Installazione pensile all'esterno, a cielo aperto (con kit di copertura)



Installazione ad incasso all'esterno (con cassa di contenimento)

La condensazione pensile per installazioni all'esterno

Luna Air		Potenza MAX in riscaldamento		Potenza MAX in sanitario		Profilo di carico
24 WI-FI	Riscaldamento e produzione istantanea ACS	20 kW	■■■ A	24 kW	■ A	XL
28	Riscaldamento e produzione istantanea ACS	24 kW	■■■ A	28 kW	■ A	XL
24	Riscaldamento e produzione istantanea ACS	20 kW	■■■ A	24 kW	■ A	XL



## Luna Air: la caldaia ideale per l'installazione pensile all'esterno

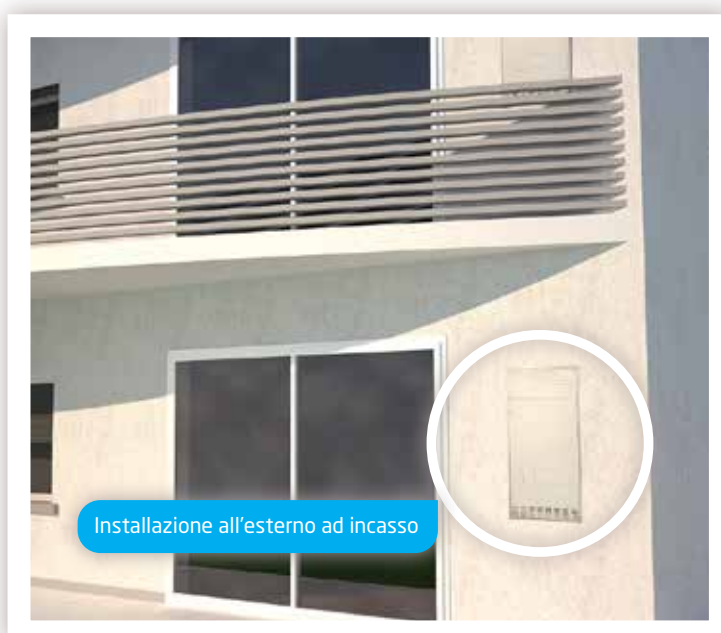


Luna Air è la caldaia ideale per l'installazione pensile all'esterno: in **luoghi parzialmente protetti** (ad esempio balcone) e anche **a cielo aperto**, con l'aggiunta del **kit di copertura per esterno**.

Per agevolare l'installazione pensile è disponibile l'accessorio kit raccordi telescopici (con rubinetto gas e acqua sanitaria). All'interno dell'imballo sono presenti la dima e la staffa di aggancio per l'installazione a muro.

## Installazione ad incasso

Luna Air può essere installata anche **ad incasso** con la specifica **cassa di contenimento**, disponibile come accessorio. Va inoltre previsto l'apposito kit raccordi telescopici (fornito come accessorio) per installazione ad incasso (con rubinetto gas e acqua sanitaria). All'interno dell'imballo è presente la staffa per l'inserimento della caldaia nella cassa di contenimento.



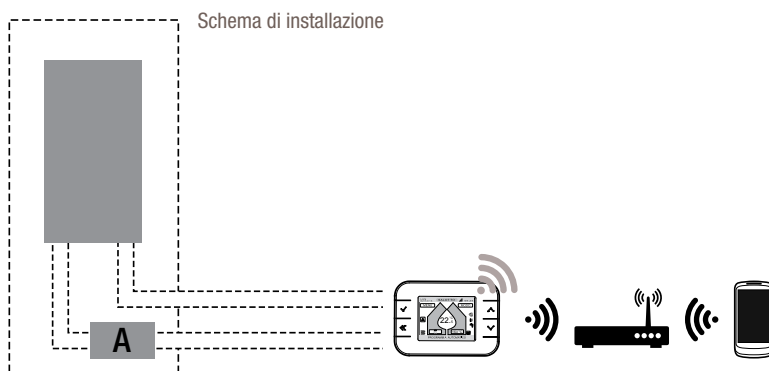
## Kit pannello di controllo WI-FI per caldaie da esterno



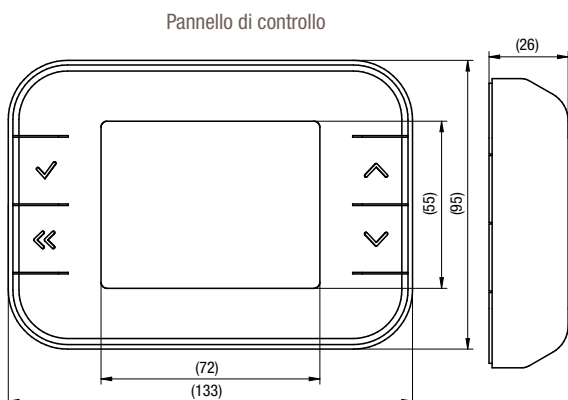
Cod. A7735720



- Cronotermostato con modulo WI-FI integrato che si connette alla rete internet domestica senza dover collegare altri dispositivi al router. Fornito DI SERIE nel modello Luna Air 24 WI-FI; accessorio a richiesta per tutti gli altri modelli
- Display a colori con 3 temi colore selezionabili
- Hybrid App per smartphone per controllo da remoto
- Possibilità di connettersi a una o più unità per controllarne la temperatura, gestire la programmazione settimanale, visualizzare il grafico dei consumi, leggere gli eventuali messaggi di errore, impostare la modalità vacanza
- Gestione da smartphone diversi, in modo che più persone possano interagire con il cronotermostato
- Semplice installazione collegando 4 fili tra il cronotermostato, l'alimentatore e la caldaia

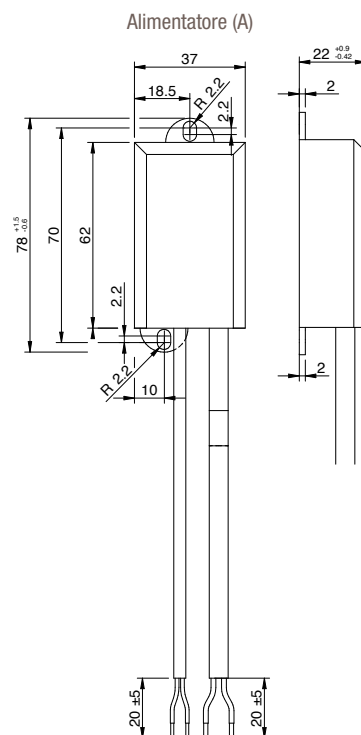
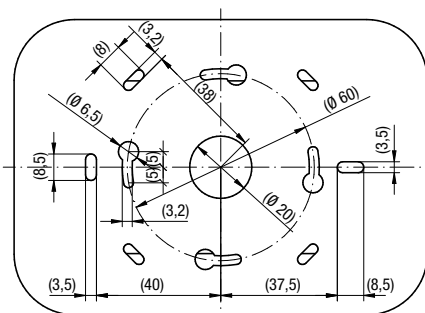


## Disegni tecnici dimensionali / grafici



Abilita il servizio di assistenza da remoto **Baxi al tuo fianco** che permette la telegestione da parte della rete Service autorizzata Baxi sullo stato dell'installazione.

**BAXI**  
AL TUO FIANCO



## Caratteristiche Luna Air

# 1:7

### Ampio campo di modulazione

Ampio campo di modulazione: maggiore efficienza data da minori accensioni e spegnimenti: con un rapporto di modulazione elevato, la riduzione dei continui cicli di accensione/spegnimento comporta una significativa riduzione dei consumi (dell'8-10%) e una pari riduzione delle emissioni inquinanti.



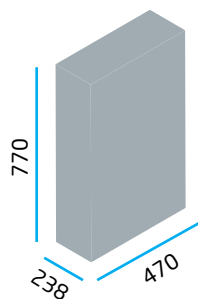
### Pannello comandi digitale

Pannello comandi digitale che permette una facile programmazione e un'immediata diagnostica di funzionamento della caldaia con registrazione delle ultime anomalie (DI SERIE nei modelli Luna Air 24/28).



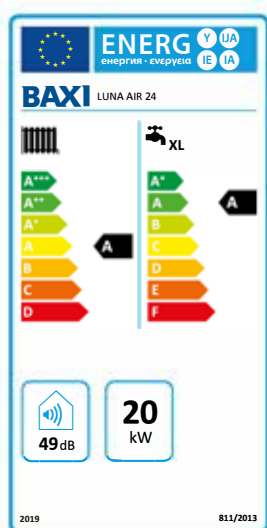
### Funzione antigelo

La caldaia è stata progettata per operare fino a -15°C. Inoltre, la funzione antigelo, provvede all'accensione automatica del bruciatore evitando fenomeni di congelamento.



### Compattezza

Profondità di soli 238 mm che ne consente l'installazione nella maggior parte delle casse presenti nel mercato.



### ErP Energy Labelling

Il regolamento sull'etichettatura (Regolamento UE 2017/1369) richiede di etichettare i prodotti secondo una scala energetica decrescente che va dalla A+++ alla D (in riscaldamento) e dalla A+ alla F (in sanitario).

La classe energetica, identificata da una lettera, esprime un intervallo di valori di efficienza entro il quale risiede quello espresso dal prodotto in esame. L'etichetta nasce per consentire al consumatore finale, fornendo dati veri e comparabili, di fare scelte consapevoli indirizzandosi su prodotti ad alta efficienza.

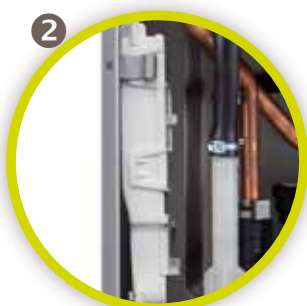
## Caratteristiche tecniche Luna Air



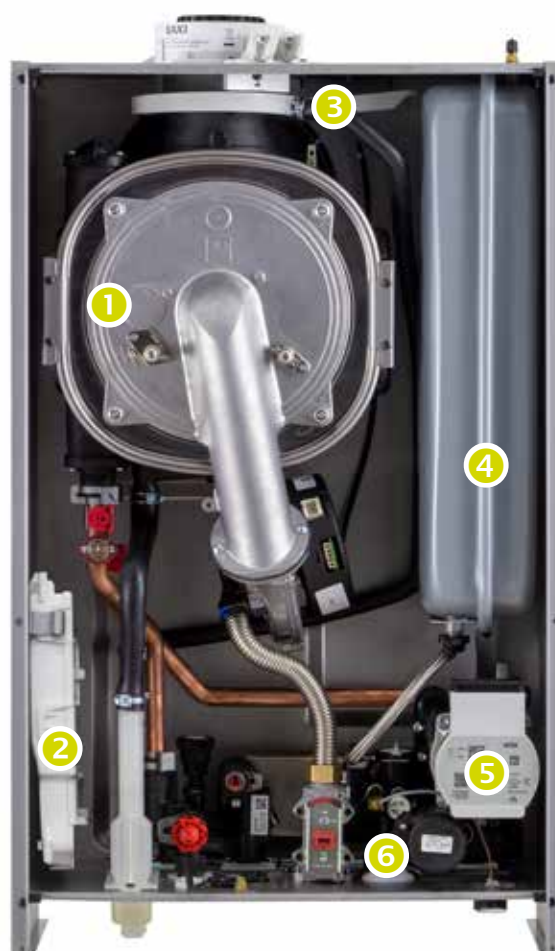
Scambiatore in acciaio INOX



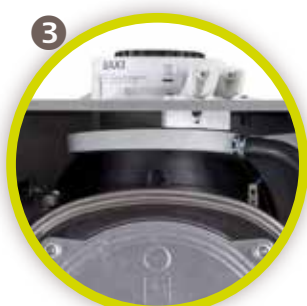
Vaso espansione riscaldamento



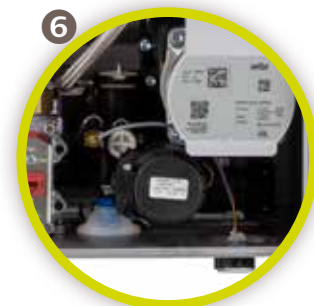
Cruscotto comandi con display LCD



Pompa ad alta efficienza a modulazione totale



Raccogli condensa lato aspirazione



Valvola 3 vie posta sul ritorno riscaldamento



DI SERIE  
nel mod.  
Luna Air  
24 WI-FI

DI SERIE  
nei mod.  
Luna Air  
24 e 28



## Sistema idraulico

- Valvola deviatrice a tre vie elettrica
- Bruciatore a premiscelazione in acciaio inox
- Scambiatore acqua/ fumi in acciaio inox
- Scambiatore sanitario maggiorato in acciaio inox che permette alla caldaia di condensare anche in funzionamento sanitario
- Ventilatore modulante a variazione elettronica di velocità
- By-pass automatico
- Pompa di circolazione ad alta efficienza a modulazione totale
- Sistema antibloccaggio pompa e valvola a tre vie che interviene ogni 24 ore
- Valvola di sicurezza circuito riscaldamento a 3 bar

## Sistema di termoregolazione

- Sonda ambiente, programmatore riscaldamento e sanitario integrati nel pannello comandi remoto
- Regolazione climatica di serie (con sonda esterna disponibile come optional)

## Sistema di controllo

- Termostato di sicurezza contro le sovratemperature dello scambiatore acqua/fumi
- Pressostato idraulico che blocca il gas in caso di mancanza d'acqua
- Sonda NTC di sicurezza contro le sovratemperature dei fumi
- Controllo temperature mediante sonde NTC
- Dispositivo antigelo totale
- Termometro elettronico
- Manometro digitale circuito riscaldamento

# Luna Air

- Kit pannello di controllo WI-FI DI SERIE nel modello Luna Air WI-FI: Hybrid App per smartphone per controllo della caldaia da remoto; accessorio a richiesta per tutti gli altri modelli
- Pannello comandi digitale remoto con display LCD DI SERIE nei modelli Luna Air
- Installazione pensile in luoghi parzialmente protetti
- Installazione pensile a cielo aperto con kit di copertura, disponibile come accessorio
- Mantello elettrozincato per esterni
- Temperatura minima di funzionamento: -15°C
- Funzione antigelo e grado di protezione IPX5D
- Ampio campo di modulazione 1:7 maggiore efficienza e silenziosità
- GAC (gas adaptive control): controllo automatico della combustione
- Installazione ad incasso: le dimensioni ultracompatte 770x470x238 mm della caldaia, la rendono installabile nella maggioranze delle casse in commercio; kit raccordi telescopici ad incasso disponibile come accessorio
- Predisposizione per abbinamento con il sistema solare integrato Baxi
- Allacciamento a tubo di scarico Ø50 mm rigido e flessibile - per il mod. 24 kW lunghezza totale (scarico+aspirazione) 40 metri: soluzione per risanamento canne fumarie e in caso di sostituzione di una caldaia a tiraggio naturale con una caldaia a condensazione

	Riscaldamento e produzione ACS		
	28	24 <sup>(2)</sup>	
Portata termica nominale sanitario	kW	28,9	24,7
Portata termica nominale riscaldamento	kW	24,7	20,6
Portata termica ridotta	kW	3,9	3,5
Potenza termica nominale sanitario	kW	28	24
Potenza termica nominale <i>P<sub>nom</sub></i>	kW	24	20
Potenza termica utile a potenza termica nom. e regime ad alta temp.* <i>P<sub>u</sub></i>	kW	24	20
Potenza termica utile al 30% potenza term. nom. e regime a bassa temp.** <i>P<sub>3</sub></i>	kW	8	6,7
Profilo di carico		XL	XL
Classe di efficienza energetica stagionale del riscaldamento d'ambiente		A	A
Classe di efficienza energetica di riscaldamento dell'acqua		A	A
Efficienza energetica stagionale del riscaldamento d'ambiente <i>η<sub>s</sub></i>	%	93	93
Efficienza energetica di riscaldamento dell'acqua <i>η<sub>wh</sub></i>	%	86	88
Rendimento utile a potenza termica nom. e regime ad alta temp.* <i>η<sub>a</sub></i>	%	87,9	88
Rendimento utile al 30% potenza termica nom. e regime a bassa temp.** <i>η<sub>3</sub></i>	%	98	98
Rendimento utile (pci) P <sub>n</sub> - temperatura media 70°C	%	97,6	97,7
Rendimento utile (pci) al 30% - temperatura di ritorno 30°C	%	108,8	108,8
Rendimento utile (pci) intermedio - temperatura media 70°C	%	98	98,1
Emissioni di ossidi di azoto NO <sub>x</sub>	mg/kWh	17	15
Temperatura minima di funzionamento	°C	-15	-15
Capacità vaso espansione	l	8	8
Regolazione temperatura acqua circuito risc.	°C	25-80	25-80
Regolazione temperatura acqua sanitaria	°C	35-60	35-60
Portata specifica secondo EN 13203-1	l/min	13,4	11,5
Produzione acqua sanitaria ΔT 25°C <sup>(1)</sup>	l/min	16,1	13,8
Portata minima acqua sanitaria	l/min	2	2
Pressione minima acqua circuito riscaldamento	bar	0,5	0,5
Pressione minima dinamica acqua circuito sanitario	bar	0,15	0,15
Pressione massima acqua circuito riscaldamento	bar	3	3
Pressione massima acqua circuito sanitario	bar	8	8
Lunghezza massima tubo scarico-aspirazione concentrico Ø 60/100	m	10	10
Lunghezza massima tubo scarico-aspirazione sdoppiato Ø 80	m	80	80
Portata massica fumi max	kg/s	0,014	0,012
Portata massica fumi min	kg/s	0,002	0,002
Temperatura fumi max	°C	80	80
Dimensioni (h x l x p) - caldaia	mm	770x470x238	
Dimensioni (h x l x p) - con cassa	mm	1170x600x245	
Peso netto	kg	32,5	32,5
Tipo di Gas		Metano/GPL	
Potenza elettrica nominale	W	99	85
Consumo ausiliario di elettricità a pieno carico <i>e<sub>lmax</sub></i>	kW	0,042	0,030
Consumo ausiliario di elettricità a carico parziale <i>e<sub>lmin</sub></i>	kW	0,013	0,013
Consumo ausiliario di elettricità modo stand-by <i>P<sub>sb</sub></i>	kW	0,003	0,003
Livello di potenza sonora, all'interno <i>L<sub>wa</sub></i>	dB	50	49
Grado di protezione		IPX5D	

\* regime ad alta temperatura: temperatura di ritorno all'entrata della caldaia 60°C e temperatura di mandata all'uscita della caldaia 80°C  
 \*\* bassa temperatura: temperatura di ritorno (all'entrata della caldaia) 30°C  
 (1) senza limitatore di portata (2) i dati sono applicabili anche al modello Luna Air 24 WI-FI

## Disegni tecnici/dimensionali/grafici Luna Air (installazione pensile)

La dima e la staffa di aggancio sono forniti di serie all'interno dell'imballo

	Scarico condensa
	Scarico valvola di sicurezza
	Mandata impianto di riscaldamento (G3/4")
	Mandata acqua calda sanitaria (G1/2") modelli 24 e 28
	Entrata GAS (G3/4")
	Entrata acqua fredda sanitaria / Caricamento impianto (G1/2")
	Ritorno impianto di riscaldamento (G3/4")

### Accessori per l'installazione pensile



Kit raccordi telescopici  
(con rubinetto gas e acqua sanitaria) Cod. 7106980



Kit copertura per esterno IN-Air  
(comprende kit scarico fumi e rosone)  
PER INSTALLAZIONE A CIELO APERTO Cod. A7718787

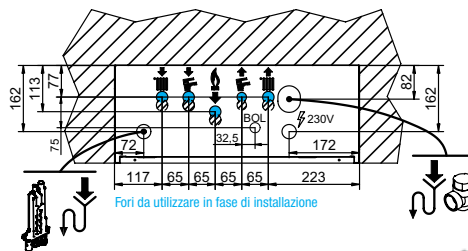
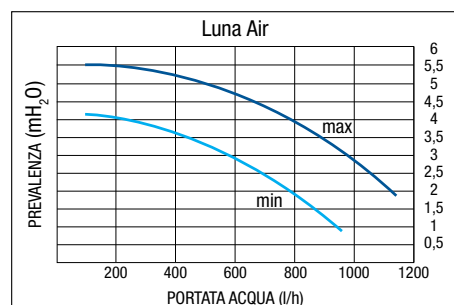
## Luna Air (installazione ad incasso)

Cassa universale

vista frontale

vista dall'alto

### Grafico pompa



	Scarico condensa
	Scarico valvola di sicurezza
	Mandata impianto di riscaldamento (G3/4")
	Mandata acqua calda sanitaria (G1/2") modelli 24 e 28
	Entrata GAS (G3/4")
	Entrata acqua fredda sanitaria / Caricamento impianto (G1/2")
	Ritorno impianto di riscaldamento (G3/4")



Dima di montaggio

### Accessori per l'installazione ad incasso



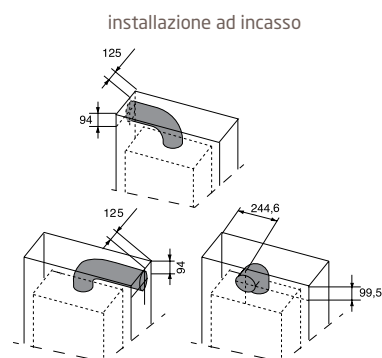
Kit raccordi telescopici incasso  
(con rubinetto gas e acqua sanitaria) Cod. A7736310



Cassa di contenimento universale Cod. KHG 71410991

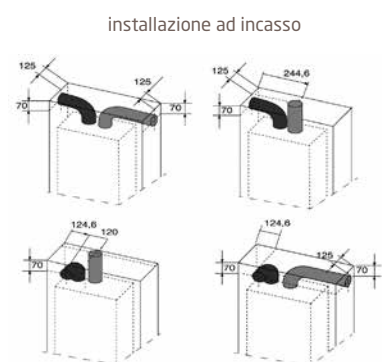
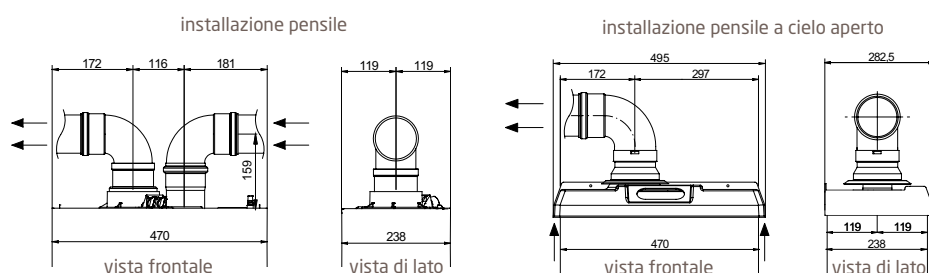


## Tipologie di scarico/aspirazione Coassiale



Modelli	Lunghezza max condotto (m)		Riduzione lunghezza per inserimento curva a 90° (m)	Riduzione lunghezza per inserimento curva a 45° (m)
	Ø 60/100	Ø 80/125		
Luna Air	10	25	1	0,5

## Separati

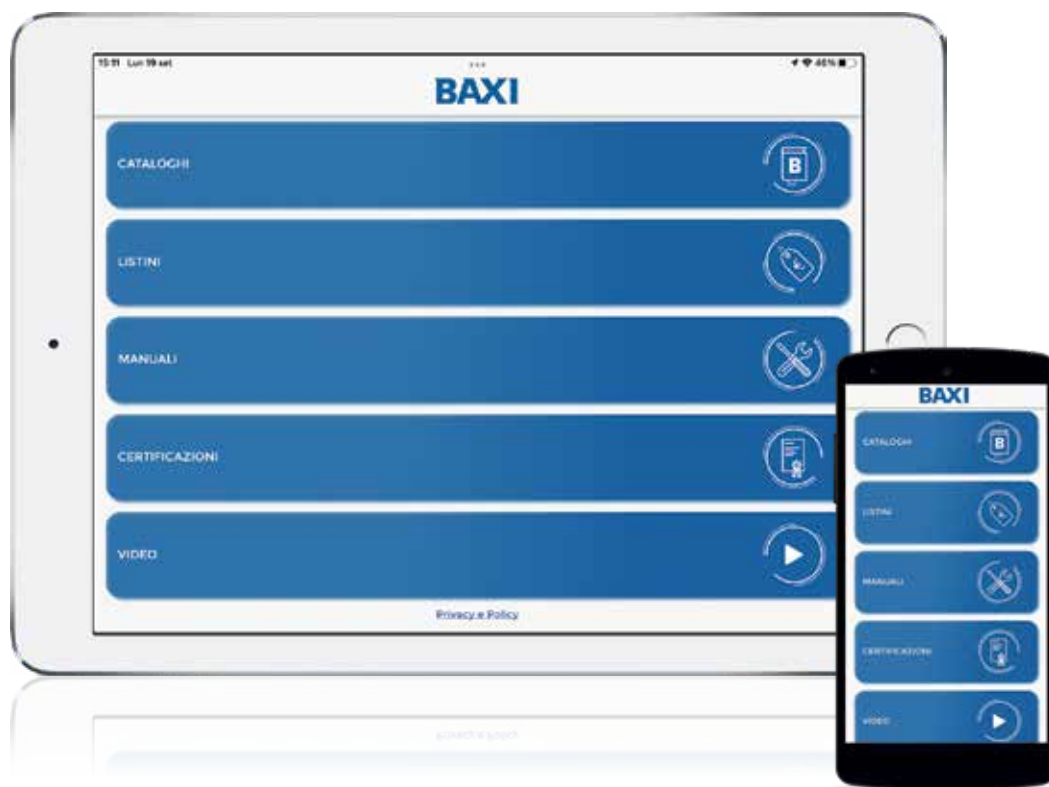


Modelli	SCARICO INTUBATO RIGIDO								
	Lunghezza condotti (m)			Lunghezza condotti (m)			Lunghezza condotti (m)		
	(L1) aspirazione → Ø 80/80 mm scarico (L2)			(L1) aspirazione → Ø 80/60 mm scarico (L2)			(L1) aspirazione → Ø 80/50 mm scarico (L2) (vedi note a fondo tabella)		
	L max = L1+L2	L1 max	L2 max = L max-L1 max	L max = L1+L2	L1 max	L2 max = L max-L1 max	L max = L1+L2	L1 max	L2 max
Luna Air	80	15	65	40	10	30	40	10	30
Modelli	SCARICO INTUBATO FLESSIBILE								
	Lunghezza condotti (m)			Lunghezza condotti (m)			Lunghezza condotti (m)		
	(L1) aspirazione → Ø 80/80 mm scarico (L2)			(L1) aspirazione → Ø 80/50 mm scarico (L2) (vedi note a fondo tabella)			Lunghezza condotti (m)		
	L max = L1+L2	L1 max	L2 max = L max-L1 max	L max = L1+L2	L1 max	L2 max	L max = L1+L2	L1 max	L2 max
Luna Air	80	15	65	40	10	30	Per i diametri 80 e 60 la misura indicata dei condotti di aspirazione (L1 max) NON può essere superata		

L'installazione dei condotti Ø50 è possibile solo per modelli 24 kW. Le misure descritte nelle caselle evidenziate in azzurro NON possono essere superate; la lunghezza massima della tubazione di aspirazione (L1 max) e della tubazione di scarico (L2 max) NON possono essere superate.

Modelli	SCARICO INTUBATO RIGIDO						SCARICO INTUBATO FLESSIBILE			
	→ Ø 80 mm		→ Ø 60 mm		→ Ø 50 mm		→ Ø 80 mm		→ Ø 50 mm	
	Riduzione lunghezza per inserimento curva a 90° (m)	Riduzione lunghezza per inserimento curva a 45° (m)	Riduzione lunghezza per inserimento curva a 90° (m)	Riduzione lunghezza per inserimento curva a 45° (m)	Riduzione lunghezza per inserimento curva a 90° (m)	Riduzione lunghezza per inserimento curva a 45° (m)	Riduzione lunghezza per inserimento curva a 90° (m)	Riduzione lunghezza per inserimento curva a 45° (m)	Riduzione lunghezza per inserimento curva a 90° (m)	Riduzione lunghezza per inserimento curva a 45° (m)
Luna Air	0,5	0,25	1	0,5	3	1,5	0,5	0,25	2	1

## Baxi On The Go: l'App per avere tutta la documentazione Baxi a portata di mano!

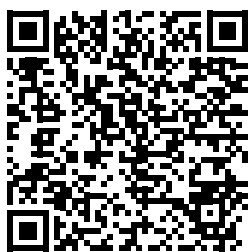


- L'App di Baxi per consultare cataloghi e listini anche offline
- Documentazione sempre aggiornata e in formato pdf
- Utilizzabile su tutti gli smartphone e tablet

Baxi On The Go è disponibile sia in Google Play Store che App Store.







Per maggiori  
dettagli consulta  
la pagina dedicata  
sul sito baxi.it



## BAXISPA

36061 BASSANO DEL GRAPPA (VI)  
Via Trozzetti, 20  
marketing@baxi.it  
www.baxi.it

La casa costruttrice non assume responsabilità per eventuali errori o inesattezze nel contenuto di questo prospetto e si riserva il diritto di apportare ai suoi prodotti, in qualunque momento e senza avviso, eventuali modifiche ritenute opportune per qualsiasi esigenza di carattere tecnico o commerciale. Questo prospetto non deve essere considerato come contratto nei confronti di terzi.

Baxi S.p.A. 05-23 (G) F - ZZZ000002029

