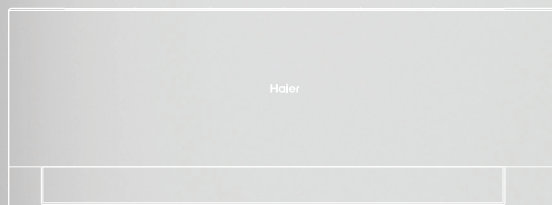
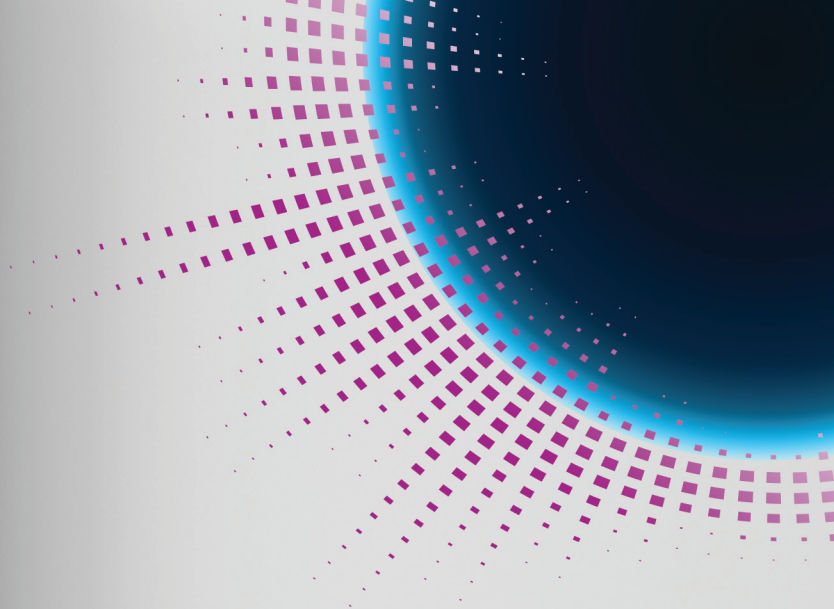


Haier



PEARL 2022

PURIFICAZIONE / CONDIZIONAMENTO



U·C
PROTECTION



Lampada UV-C



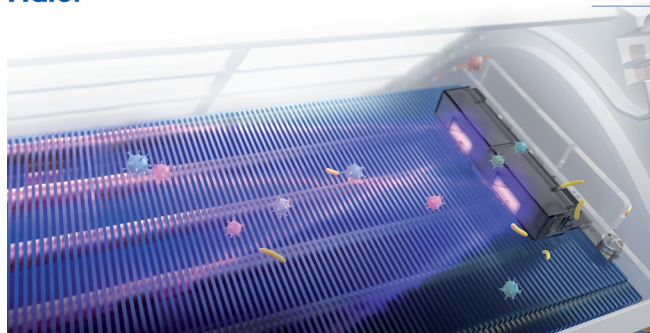
Modulo UVC-LED

L'unità Pearl di Haier Air Conditioners è dotata di "Modulo UVC-LED", modulo che genera raggi ultravioletti. Sottoposto a test di laboratorio, il modulo ha dimostrato di riuscire a inibire il virus Sars-Cov-2 (Covid-19) con un'efficienza che raggiunge il 99,998%*.

* I test sono stati effettuati da Texcell, un'organizzazione di ricerca a contratto che opera su scala mondiale. Dallo studio di carattere informativo si evince che, all'interno di un contenitore da 45L (0,045m³), il modulo installato sui condizionatori Haier riesce a inattivare e a ridurre la concentrazione del virus Sars-Cov-2 nella misura del 99,998% in 1 ora.

Haier

Texcell



App hOn



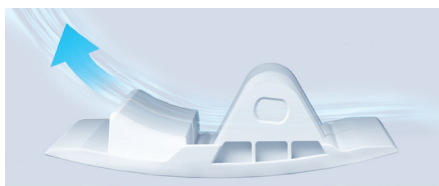
Con l'applicazione "hOn" di Haier si possono controllare dal proprio smartphone o tablet, da un'unica app, tutti gli elettrodomestici del gruppo Haier della propria Smart Home. Inoltre, tramite hOn, si possono gestire tutte le funzioni di base, le funzioni di purificazione e molto altro. L'app permette l'utilizzo dei comandi vocali perchè compatibile con Google Assistant e Alexa.



Flusso aria Coanda

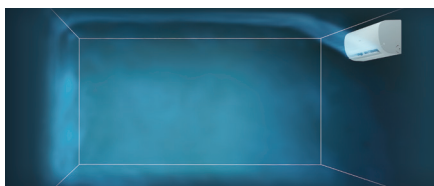


L'effetto Coanda garantisce la distribuzione del flusso dell'aria in uscita dal condizionatore che viaggia parallelamente al soffitto, permettendo una distribuzione confortevole dell'aria in tutta la stanza.



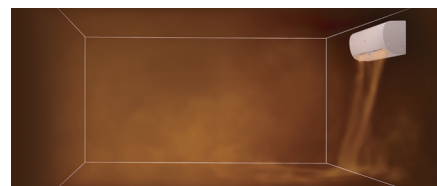
Spirale Archimedeana

La struttura del deflettore che presenta un doppio strato, fa sì che si crei la Spirale Archimedeana, che dirige il flusso d'aria fredda verso il soffitto con un'angolazione di 35°.



Raffreddamento più veloce e più forte

Quando l'unità lavora in raffreddamento, l'aria fredda viaggia parallelamente al soffitto. In questo modo, si evita una corrente d'aria fredda diretta sulle persone. L'aria viene inoltre uniformemente indirizzata dal soffitto al pavimento della stanza, garantendo un maggior comfort.



Esperienza di riscaldamento superiore

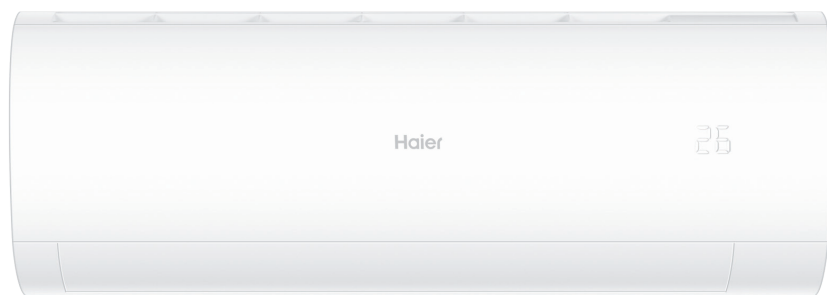
Quando l'unità lavora in riscaldamento, l'aria calda viene indirizzata direttamente sul pavimento, per poi circolare in tutto lo spazio e garantire una distribuzione costante della temperatura in ogni angolo della stanza.

2,5 kW

3,5 kW

5,0 kW

6,8 kW



FINITURA BIANCO OPACO



Lampada UV-C



Self-Clean



Steri-Clean 56°C



Wi-Fi hOn

Flusso Aria
Coanda

Silenziosità



Facile installazione



YR-HE di serie

Caratteristiche principali

- Purificazione UV-C Lamp
- Self-Clean
- Steri-Clean 56°C
- Flusso Aria Coanda
- Controllo Wi-Fi con App hOn per comandare a distanza il climatizzatore
- Basso livello sonoro
- Facile installazione



2,5 kW - 3,5 kW

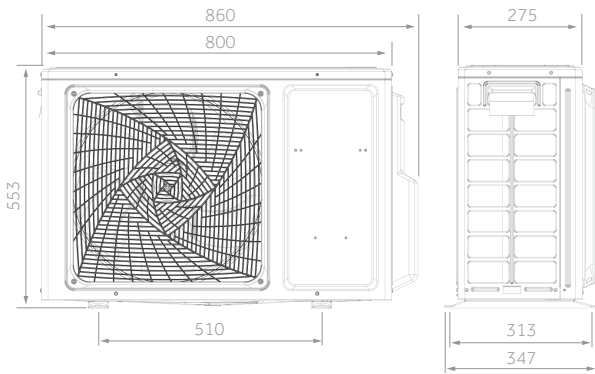


5,0 kW - 6,8 kW

UNITÀ INTERNA	Modello	AS25PBAHRA	AS35PBAHRA	AS50PDAHRA	AS68PDAHRA
	Codice commerciale	2501301HA	2501302HA	2501305HA	2501306HA
UNITÀ ESTERNA	Modello	1U25YEGFRA	1U35YEGFRA	1U50MEGFRA	1U68WEGFRA
	Codice commerciale	2502301HA	2502302HA	2502305HA	2502306HA
	Modello	1U25YEGFRA-1	1U35YEGFRA-1		
	Codice commerciale	2502301IA	2502302IA		

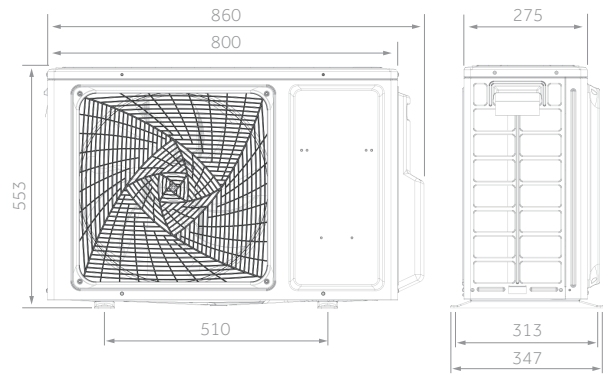
Dati prestazionali						
Potenza resa RAFF.	nom (min-max)	kW	2,6 (0,80-3,00)	3,2 (0,80-3,60)	5 (1,30-5,80)	6,8 (2,20-8,50)
Potenza resa RISC.	nom (min-max)	kW	2,8 (0,80-3,20)	3,4 (0,80-4,20)	5,2 (1,40-6,00)	6,8 (2,40-9,50)
Potenza assorbita RAFF.	nom (min-max)	kW	0,804 (0,30-1,20)	0,99 (0,30-1,60)	1,547 (0,40-2,00)	2,105 (0,70-2,90)
Potenza assorbita RISC.	nom (min-max)	kW	0,754 (0,30-1,40)	0,916 (0,30-1,60)	1,4 (0,52-2,50)	1,831 (0,60-2,90)
Classe energetica	EER	w/w	3,23	3,23	3,23	3,23
	COP	w/w	3,71	3,71	3,71	3,71
Pdesign RAFF.	35°C	kW	2,6	3,2	5	6,8
Pdesign RISC.	(-10°C)	kW	2,4	2,8	4,6	5,6
Classe energetica	SEER		6,1 (A++)	6,1 (A++)	6,1 (A++)	6,8 (A++)
	SCOP		4 (A+)	4 (A+)	4 (A+)	4 (A+)
Consumo annuo di energia RAFF.		kWh/a	149	184	287	336
Consumo annuo di energia RISC.		kWh/a	840	980	1610	1960
Unità interna						
Alimentazione		Ph/V/Hz	1/220-240/50	1/220-240/50	1/220-240/50	1/220-240/50
Volume aria trattato	H	m ³ /h	550	600	900	1100
Deumificazione		L/h	1	1,3	2	2,8
Potenza sonora alta RAFF.	H	dB(A)	54	56	57	62
Potenza sonora alta RISC.	H	dB(A)	54	56	57	62
Pressione sonora RAFF.	H / M / L	dB(A)	37/32/28/18	37/33/29/19	44/40/35/28	47/45/37/29
Pressione sonora RISC.	H / M / L	dB(A)	37/32/28/18	37/33/29/19	44/40/35/28	47/45/37/29
Dimensioni nette	L x P x H	mm	805x200x290	805x200x290	975x220x320	975x220x320
Peso netto		kg	8,3	8,3	11,6	11,6
Unità esterna						
Alimentazione		Ph/V/Hz	1/220-240/50	1/220-240/50	1/220-240/50	1/220-240/50
Potenza sonora	H	dB(A)	62	63	65	68
Pressione sonora	H	dB(A)	49	50	53	53
Corrente assorbita	max	A	6,2	7,1	11,3	13
Dimensioni nette	L x P x H	mm	700x245x544	700x245x544	800x275x553	890x340x705
Peso netto		kg	22,8	23,5	32,7	44
Tipo compressore			Inverter single rotary	Inverter single rotary	Inverter twin rotary	Inverter twin rotary
Marca compressore			Highly	Highly	Highly	Mitsubishi
Dati idraulici						
Refrigerante			R32	R32	R32	R32
Tubazione liquido Ø	Ø	mm	6,35	6,35	6,35	6,35
Tubazione gas Ø	Ø	mm	9,52	9,52	12,7	12,7
Lunghezza tubazioni std senza carica aggiuntiva refrigerante		m	5	5	7	7
Lunghezza tubazioni max		m	20	20	25	25
Dislivello max UI - UE		m	10	10	15	15
Carica refrigerante di fabbrica		kg	0,52	0,53	0,9	1,1
Tonnellate equivalenti di CO ₂		tCO ₂ EQ	0,35	0,36	0,60	0,74
Carica aggiuntiva ref. oltre lungh. std.		g/m	20	20	20	20
Limiti di funzionamento RAFF.	min-max	°C	21+35°C (in) / -10+43°C (out)			
Limiti di funzionamento RISC.	min-max	°C	10+27°C (in) / -15+24°C (out)			

2U40 (2 attacchi)



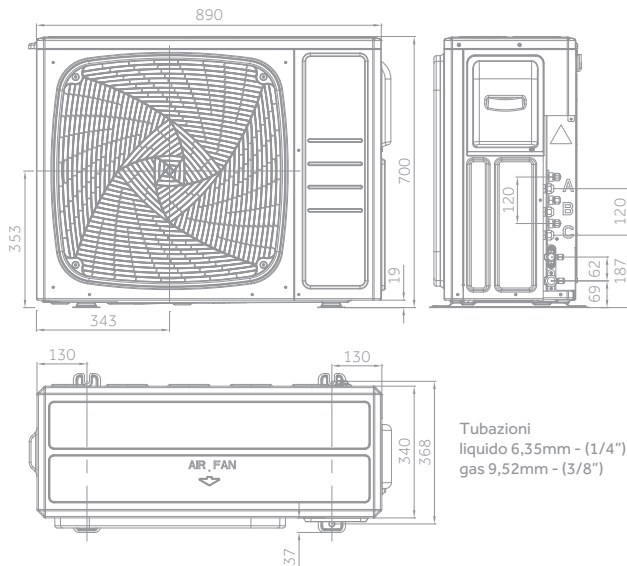
Tubazioni
liquido 6,35mm - (1/4")
gas 9,52mm - (3/8")

2U50 (2 attacchi)



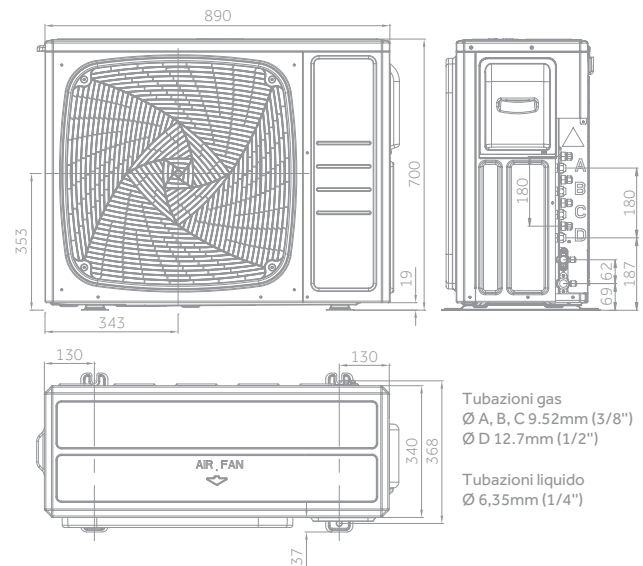
Tubazioni
liquido 6,35mm - (1/4")
gas 9,52mm - (3/8")

3U55 (3 attacchi) - 3U70 (3 attacchi)



Tubazioni
liquido 6,35mm - (1/4")
gas 9,52mm - (3/8")

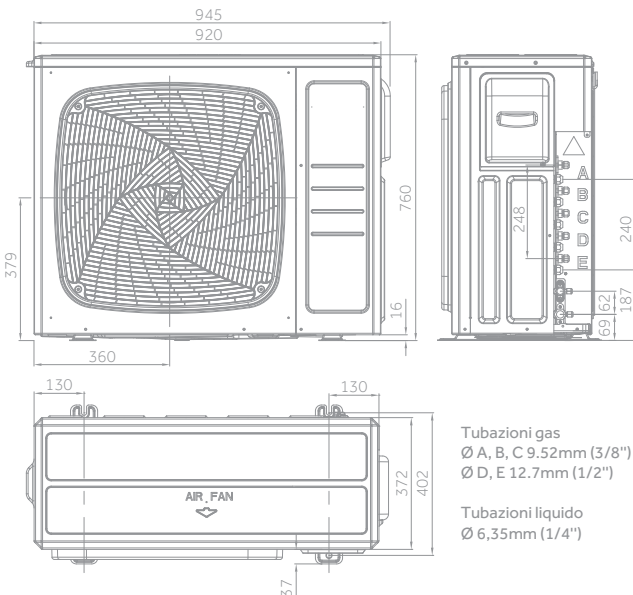
4U75 (4 attacchi) - 4U85 (4 attacchi)



Tubazioni gas
Ø A, B, C 9,52mm (3/8")
Ø D 12,7mm (1/2")

Tubazioni liquido
Ø 6,35mm (1/4")

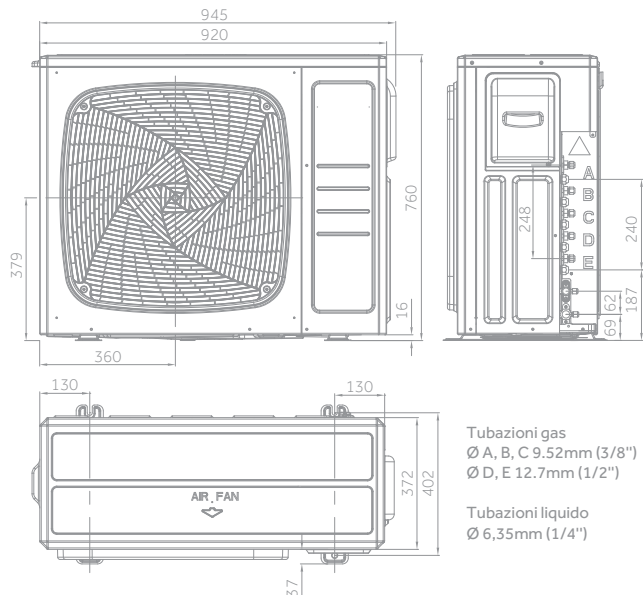
5U90 (5 attacchi)



Tubazioni gas
Ø A, B, C 9,52mm (3/8")
Ø D, E 12,7mm (1/2")

Tubazioni liquido
Ø 6,35mm (1/4")

5U105 (5 attacchi)



Tubazioni gas
Ø A, B, C 9,52mm (3/8")
Ø D, E 12,7mm (1/2")

Tubazioni liquido
Ø 6,35mm (1/4")



1:2 2U40S2SM1FA
2U50S2SM1FA
2U50S2SM1FA-3

1:3 3U55S2SR3FA
3U55S2SR5FA
3U70S2SR5FA

1:4 4U75S2SR5FA
4U85S2SR3FA
4U85S2SR5FA

1:5 5U90S2SS5FA
5U105S2SS5FA

4,0 kW

5,0 kW

5,5 kW

7,0 kW

7,5 kW

8,5 kW

9,0 kW

10,5 kW

ESEMPI DI COMBINAZIONI

UNITÀ ESTERNA	Modello	2U40S2SM1FA	2U50S2SM1FA	3U55S2SR3FA	3U70S2SR5FA	4U75S2SR5FA	4U85S2SR3FA	5U90S2SS5FA	5U105S2SS5FA
	Codice commerciale	2502323B2	2502325B2	2502325H2	2502325M2	2502326D2	2502327C2	2502327J2	2502328C2
	Modello		2U50S2SM1FA-3	3U55S2SR5FA			4U85S2SR5FA		
	Codice commerciale		2502325C2	2502325I2			2502327D2		
UNITÀ INTERNE	Modello	AS20PBAHRA AS20PBAHRA	AS25PBAHRA AS25PBAHRA	AS25PBAHRA AS25PBAHRA AS25PBAHRA	AS25PBAHRA AS25PBAHRA	AS20PBAHRA AS20PBAHRA AS20PBAHRA	AS20PBAHRA AS20PBAHRA AS50PBAHRA	AS20PBAHRA AS20PBAHRA AS20PBAHRA AS50PBAHRA	AS20PBAHRA AS20PBAHRA AS20PBAHRA AS50PBAHRA

Dati prestazionali										
Potenza resa RAFF.	nom (min-max)	kW	4,0 (1,0-4,5)	4,8 (1,3-5,4)	5,0 (2,1-6,6)	6,0 (2,4-7,6)	7,0 (2,4-8,7)	7,8 (3,2-9,2)	8,5 (3,2-10,5)	9,5 (3,2-10,8)
Potenza resa RISC.	nom (min-max)	kW	4,4 (1,5-4,8)	5,0 (1,6-5,9)	6,4 (1,7-7,2)	7,1 (2,9-7,8)	8,4 (3,1-10,0)	9,2 (4,4-10,5)	10,0 (4,4-10,8)	10,5 (4,4-11,0)
Potenza assorbita RAFF.	nom (min-max)	kW	1,02 (0,3-1,65)	1,4 (0,35-2,1)	1,55	1,86	2,05	2,45	2,63	3,39
Potenza assorbita RISC.	nom (min-max)	kW	1,16 (0,38-1,8)	1,34 (0,55-2,0)	1,72	1,9	2,18	2,45	2,68	2,82
Classe energetica	EER	w/w	3,91	3,42	3,23	3,23	3,40	3,23	3,23	2,80
	COP	w/w	3,8	3,71	3,73	3,73	3,85	3,77	3,73	3,73
Pdesign RAFF.	35°C	kW	4,0	4,8	5	6	7,0	7,8	8,5	9,5
Pdesign RISC.	(-10°C)	kW	3,3	4,0	4,5	5,7	6,3	7,0	7,2	8
Classe energetica	SEER		6,20 (A++)	6,10 (A++)	5,6 (A+)	6,15 (A++)	6,15 (A++)	5,6 (A+)	6,15 (A++)	5,8 (A+)
	SCOP		4,00 (A+)	4,00 (A+)	4,05 (A+)	4,05 (A+)	4,05 (A+)	4,05 (A+)	4,05 (A+)	4,05 (A+)
Consumo annuo di energia RAFF.		kWh/a	226	275	311	352	435	483	502	579
Consumo annuo di energia RISC.		kWh/a	1155	1400	1609	1979	2168	2503	2643	2978

Unità esterna										
Alimentazione		Ph/V/Hz	1/220-240/50	1/220-240/50	1/220-240/50/60	1/220-240/50/60	1/220-240/50/60	1/220-240/50/60	1/220-240/50/60	1/220-240/50/60
Volume aria trattato	H	m³/h	2200	2400	3000	3000	4000	4000	4200	4200
Potenza sonora	H	dB(A)	62	63	64	66	68	68	70	70
Pressione sonora	H	dB(A)	52	53	51	53	55	55	55	55
Dimensioni nette	L x P x H	mm	800x275x553	800x275x553	890x340x700	890x340x700	890x340x700	890x340x700	920x372x760	920x372x760
Peso netto		kg	34,0	36,0	50	54	61	61	66	66
Tipo compressore			Twin Rotary	Twin Rotary	Twin Rotary	Twin Rotary	Twin Rotary	Twin Rotary	Twin Rotary	Twin Rotary
Marca compressore			Hitachi	Hitachi	Mitsubishi	Mitsubishi	Mitsubishi	Mitsubishi	Mitsubishi	Mitsubishi

Dati idraulici										
Refrigerante			R32	R32	R32	R32	R32	R32	R32	R32
Tubazione liquido Ø	Ø	mm	2x6,35	2x6,35	3x6,35	3x6,35	4x6,35	4x6,35	5x6,35	5x6,35
Tubazione gas Ø	Ø	mm	2x9,52	2x9,52	3x9,52	3x9,52	3x9,52 + 1x12,7	3x9,52 + 1x12,7	3x9,52 + 2x12,7	3x9,52 + 2x12,7
Lunghezza totale tubazioni max		m	30	30	50	60	70	70	80	80
Lunghezza tubazioni min singola linea		m			3	3	3	3	3	3
Lunghezza tubazioni max singola linea		m	20	20	25	25	25	25	25	25
Dislivello max UI - UE		m	15	15	15	15	15	15	15	15
Dislivello max UI - UI		m	15	15	7,5	7,5	7,5	7,5	7,5	7,5
Carica refrigerante di fabbrica		kg	1,0	1,4	1,4	1,6	2,2	2,2	2,4	2,4
Lunghezza tubazioni std senza carica aggiuntiva refrigerante		m	20	20	30	30	40	40	40	40
Carica aggiuntiva ref. oltre lungh. std.		g/m	20	20	20	20	20	20	20	20
Limiti di funzionamento RAFF.	min-max	°C	-10÷43°C	-10÷43°C	-10÷46°C	-10÷46°C	-10÷46°C	-10÷46°C	-10÷46°C	-10÷46°C
Limiti di funzionamento RISC.	min-max	°C	-15÷24°C	-15÷24°C	-15÷24°C	-15÷24°C	-15÷24°C	-15÷24°C	-15÷24°C	-15÷24°C

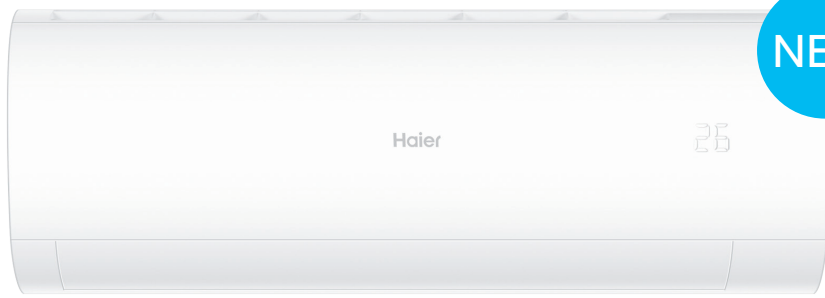
2,0 kW

2,5 kW

3,5 kW

5,0 kW

NEW



FINITURA BIANCO OPACO



Lampada UV-C



Self-Clean
(* solo dual)



Wi-Fi hOn



Flusso Aria
Coanda



Silenziosità



Facile installazione



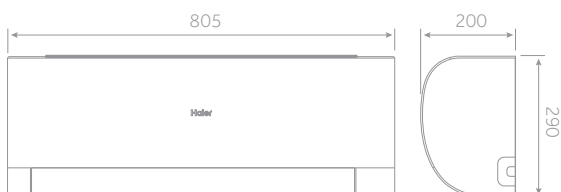
YR-HE di serie

Caratteristiche principali

- Purificazione UV-C Lamp
- Self-Clean
- Steri-Clean 56°C
- Controllo Wi-Fi con App hOn per comandare a distanza il climatizzatore
- Flusso Aria Coanda
- Basso livello sonoro
- Facile installazione

UNITÀ INTERNA	Modello		AS20PBAHRA	AS25PBAHRA	AS35PBAHRA	AS50PDAHRA
	Codice commerciale		2501300HA	2501301HA	2501302HA	2501305HA
Dati prestazionali						
Potenza resa RAFF.	nom (min-max)	kW	2	2,6 (0,8-3,0)	3,2 (0,8-3,6)	5 (1,3-5,8)
Potenza resa RISC.	nom (min-max)	kW	2,5	2,8 (0,8-3,2)	3,4 (0,8-4,2)	5,2 (1,4-6,0)
Alimentazione		Ph/V/Hz	1/220-240/50	1/220-240/50	1/220-240/50	1/220-240/50
Volume aria trattato	H	m ³ /h	550	550	600	900
Unità interna						
Potenza sonora	H	dB(A)	54	54	56	57
Pressione sonora	H / M / L	dB(A)	37/32/28/18	37/32/28/18	37/33/29/19	44/40/35/28
Dimensioni nette	L x P x H	mm	805x200x290	805x200x290	805x200x290	975x220x320
Peso netto		kg	8,3	8,3	8,3	11,6
Dati idraulici						
Tubazione liquido Ø	Ø	mm	6,35	6,35	6,35	6,35
Tubazione gas Ø	Ø	mm	9,52	9,52	9,52	12,7
Comando						
Di serie	Telecomando		YR-HE	YR-HE	YR-HE	YR-HE

AS20 - AS25 - AS35



AS50



2U40S2SM1FA (I valori in tabella si riferiscono alla linea PEARL)

RAFFRESCAMENTO																
Combinazioni			Potenza resa (kW)		Potenza resa sistema (kW)			Potenza assorbita (kW)			Corrente assorbita (A)			EER	SEER	Classe energ.
UI	A	B	A	B	min	nom	max	min	nom	max	min	nom	max			
2	20	20	1,90	1,90	1,00	3,80	4,30	0,29	0,97	1,60	1,3	4,3	7,2	3,91	6,20	A++
	20	25	1,75	2,05	1,00	3,80	4,40	0,30	0,97	1,61	1,4	4,3	7,3	3,91	6,20	A++
	20	35	1,55	2,35	1,00	3,90	4,40	0,30	1,00	1,63	1,4	4,5	7,4	3,91	6,20	A++
	25	25	2,00	2,00	1,00	4,00	4,50	0,30	1,02	1,63	1,4	4,5	7,4	3,91	6,20	A++
	25	35	1,90	2,10	1,00	4,00	4,50	0,30	1,02	1,65	1,4	4,5	7,5	3,91	6,20	A++

RISCALDAMENTO																
Combinazioni			Potenza resa (kW)		Potenza resa sistema (kW)			Potenza assorbita (kW)			Corrente assorbita (A)			COP	SCOP	Classe energ.
UI	A	B	A	B	min	nom	max	min	nom	max	min	nom	max			
2	20	20	2,10	2,10	1,50	4,20	4,60	0,38	1,11	1,77	1,7	4,9	9,8	3,80	4,00	A+
	20	25	1,90	2,30	1,50	4,20	4,70	0,38	1,11	1,77	1,7	4,9	9,9	3,80	4,00	A+
	20	35	1,80	2,60	1,50	4,40	4,70	0,38	1,16	1,78	1,7	5,1	9,9	3,80	4,00	A+
	25	25	2,20	2,20	1,50	4,40	4,80	0,38	1,16	1,79	1,7	5,2	10,0	3,80	4,00	A+
	25	35	2,00	2,40	1,50	4,40	4,80	0,38	1,16	1,80	1,7	5,3	8,2	3,80	4,00	A+

2U50S2SM1FA-3 (I valori in tabella si riferiscono alla linea PEARL)

RAFFRESCAMENTO																
Combinazioni			Potenza resa (kW)		Potenza resa sistema (kW)			Potenza assorbita (kW)			Corrente assorbita (A)			EER	SEER	Classe energ.
UI	A	B	A	B	min	nom	max	min	nom	max	min	nom	max			
2	20	20	2,35	2,35	1,10	4,70	5,10	0,33	1,37	2,08	1,6	6,1	9,3	3,42	6,10	A++
	20	25	2,10	2,60	1,10	4,70	5,10	0,33	1,37	2,08	1,6	6,1	9,3	3,42	6,10	A++
	20	35	1,90	2,90	1,10	4,80	5,20	0,35	1,40	2,10	1,7	6,2	9,4	3,42	6,10	A++
	20	50	1,70	3,10	1,10	4,80	5,20	0,35	1,40	2,10	1,7	6,2	9,4	3,42	6,10	A++
	25	25	2,40	2,40	1,10	4,80	5,20	0,35	1,40	2,10	1,6	6,2	9,4	3,42	6,10	A++
	25	35	2,10	2,70	1,10	4,80	5,20	0,35	1,40	2,10	1,6	6,2	9,4	3,42	6,10	A++
	25	50	1,90	2,90	1,10	4,80	5,40	0,35	1,40	2,10	1,6	6,2	9,4	3,42	6,10	A++
	35	35	2,40	2,40	1,10	4,80	5,40	0,35	1,40	2,10	1,6	6,2	9,4	3,42	6,10	A++
	35	50	2,30	2,70	1,10	5,00	5,50	0,35	1,46	2,30	1,6	6,5	10,3	3,42	6,10	A++

RISCALDAMENTO																
Combinazioni			Potenza resa (kW)		Potenza resa sistema (kW)			Potenza assorbita (kW)			Corrente assorbita (A)			COP	SCOP	Classe energ.
UI	A	B	A	B	min	nom	max	min	nom	max	min	nom	max			
2	20	20	2,40	2,40	1,30	4,80	5,70	0,49	1,29	1,90	2,2	5,7	8,6	3,71	4,00	A+
	20	25	2,30	2,50	1,30	4,80	5,70	0,49	1,29	1,90	2,2	5,7	8,6	3,71	4,00	A+
	20	35	2,40	2,60	1,40	5,00	5,80	0,52	1,35	1,90	2,3	6,0	8,6	3,71	4,00	A+
	20	50	2,20	2,80	1,40	5,00	5,80	0,52	1,35	2,00	2,3	6,0	9,1	3,71	4,00	A+
	25	25	2,50	2,50	1,40	5,00	5,80	0,52	1,35	2,00	2,3	6,0	9,1	3,71	4,00	A+
	25	35	2,40	2,60	1,50	5,00	5,90	0,53	1,35	2,00	2,4	6,0	9,1	3,71	4,00	A+
	25	50	2,10	2,90	1,60	5,00	5,90	0,55	1,35	2,00	2,5	6,0	9,1	3,71	4,00	A+
	35	35	2,50	2,50	1,60	5,00	5,90	0,55	1,35	2,00	2,5	6,0	9,1	3,71	4,00	A+
	35	50	2,30	2,90	1,70	5,20	6,00	0,55	1,40	2,20	2,5	6,2	10,0	3,71	4,00	A+

3U55S2SR5FA (I valori in tabella si riferiscono alla linea PEARL)

RAFFRESCAMENTO																		
UI	Combinazioni			Potenza resa (kW)			Potenza resa sistema (kW)			Potenza assorbita (kW)			Corrente assorbita (A)			EER	SEER	Classe energ.
	A	B	C	A	B	C	min	nom	max	min	nom	max	min	nom	max			
2	20	20	—	2,00	2,00	—	1,60	4,00	5,60	0,55	1,40	2,50	2,44	6,39	10,80	2,86	5,2	A
	20	25	—	2,00	2,60	—	1,80	4,60	6,60	0,55	1,55	2,50	2,44	7,07	10,80	2,97	5,2	A
	20	35	—	1,79	3,21	—	2,10	5,00	6,60	0,55	1,63	2,50	2,44	7,44	10,80	3,07	5,2	A
	20	42	—	1,56	3,44	—	2,10	5,00	6,60	0,55	1,63	2,50	2,44	7,44	10,80	3,07	5,2	A
	20	50	—	1,39	3,61	—	2,10	5,00	6,60	0,55	1,60	2,50	2,44	7,30	10,80	3,13	5,4	A
	25	25	—	2,50	2,50	—	2,00	5,00	6,60	0,55	1,60	2,50	2,44	7,30	10,80	3,13	5,4	A
	25	35	—	2,10	2,90	—	2,10	5,00	6,60	0,55	1,60	2,50	2,44	7,30	10,80	3,13	5,4	A
	25	42	—	1,86	3,14	—	2,10	5,00	6,60	0,55	1,59	2,50	2,44	7,25	10,80	3,14	5,4	A
	25	50	—	1,67	3,33	—	2,10	5,00	6,60	0,55	1,57	2,50	2,44	7,16	10,80	3,18	5,4	A
3	35	35	—	2,50	2,50	—	2,10	5,00	6,60	0,55	1,57	2,50	2,44	7,16	10,80	3,18	5,4	A
	20	20	20	1,67	1,67	1,67	2,10	5,00	6,60	0,55	1,58	2,50	2,44	7,21	10,80	3,16	5,6	A+
	20	20	25	1,52	1,52	1,97	2,10	5,00	6,60	0,55	1,58	2,50	2,44	7,21	10,80	3,16	5,6	A+
	20	20	35	1,32	1,32	2,37	2,10	5,00	6,60	0,55	1,56	2,50	2,44	7,12	10,80	3,21	5,6	A+
	20	25	25	1,39	1,81	1,81	2,10	5,00	6,60	0,55	1,56	2,50	2,44	7,12	10,80	3,21	5,6	A+
	20	25	35	1,22	1,59	2,20	2,10	5,00	6,60	0,55	1,56	2,50	2,44	7,12	10,80	3,21	5,6	A+
	25	25	25	1,67	1,67	1,67	2,10	5,00	6,60	0,55	1,55	2,50	2,44	7,07	10,80	3,23	5,6	A+
25	25	35	1,48	1,48	2,05	2,10	5,00	6,60	0,55	1,55	2,50	2,44	7,07	10,80	3,23	5,6	A+	

RISCALDAMENTO																		
UI	Combinazioni			Potenza resa (kW)			Potenza resa sistema (kW)			Potenza assorbita (kW)			Corrente assorbita (A)			COP	SCOP	Classe energ.
	A	B	C	A	B	C	min	nom	max	min	nom	max	min	nom	max			
2	20	20	—	2,30	2,30	—	1,20	4,60	7,20	0,55	1,35	2,10	2,44	5,90	9,07	3,41	3,75	A
	20	25	—	2,30	3,60	—	1,20	5,90	7,20	0,55	1,70	2,10	2,44	7,44	9,07	3,47	3,75	A
	20	35	—	2,16	4,24	—	1,20	6,40	7,20	0,55	1,81	2,10	2,44	7,92	9,07	3,54	3,85	A
	20	42	—	1,91	4,49	—	1,70	6,40	7,20	0,55	1,81	2,10	2,44	7,92	9,07	3,54	3,85	A
	20	50	—	1,77	4,63	—	1,70	6,40	7,20	0,55	1,78	2,10	2,44	7,79	9,07	3,60	3,9	A
	25	25	—	3,20	3,20	—	1,70	6,40	7,20	0,55	1,82	2,20	2,44	7,96	9,50	3,52	3,85	A
	25	35	—	2,84	3,56	—	1,70	6,40	7,20	0,55	1,78	2,20	2,44	7,79	9,50	3,60	3,85	A
	25	42	—	2,56	3,84	—	1,70	6,40	7,20	0,55	1,78	2,20	2,44	7,79	9,50	3,60	3,9	A
	25	50	—	2,40	4,00	—	1,70	6,40	7,20	0,55	1,73	2,20	2,44	7,57	9,50	3,70	3,9	A
3	35	35	—	3,20	3,20	—	1,70	6,40	7,20	0,55	1,73	2,20	2,44	7,57	9,50	3,70	3,9	A
	20	20	20	2,13	2,13	2,13	1,70	6,40	7,20	0,55	1,75	2,20	2,44	7,65	9,50	3,66	3,95	A
	20	20	25	1,80	1,80	2,81	1,70	6,40	7,20	0,55	1,73	2,20	2,44	7,57	9,50	3,70	3,95	A
	20	20	35	1,62	1,62	3,16	1,70	6,40	7,20	0,55	1,73	2,20	2,44	7,57	9,50	3,70	4	A+
	20	25	25	1,55	2,43	2,43	1,70	6,40	7,20	0,55	1,73	2,20	2,44	7,57	9,50	3,70	4	A+
	20	25	35	1,42	2,22	2,77	1,70	6,40	7,20	0,55	1,72	2,20	2,44	7,51	9,50	3,73	4	A+
	25	25	25	2,13	2,13	2,13	1,70	6,40	7,20	0,55	1,72	2,20	2,44	7,51	9,50	3,73	4,05	A+
25	25	35	1,97	1,97	2,46	1,70	6,40	7,20	0,55	1,72	2,20	2,44	7,51	9,50	3,73	4,05	A+	

3U70S2SR5FA (I valori in tabella si riferiscono alla linea PEARL)

RAFFRESCAMENTO																		
UI	Combinazioni			Potenza resa (kW)			Potenza resa sistema (kW)			Potenza assorbita (kW)			Corrente assorbita (A)			EER	SEER	Classe energ.
	A	B	C	A	B	C	min	nom	max	min	nom	max	min	nom	max			
2	20	20	—	2,00	2,00	—	1,80	4,00	5,60	0,55	1,40	2,60	2,44	6,21	11,50	2,86	5,6	A+
	20	25	—	2,00	2,60	—	1,80	4,60	6,70	0,55	1,56	2,60	2,44	6,92	11,50	2,95	5,6	A+
	20	35	—	2,00	3,60	—	1,80	5,60	7,50	0,55	1,85	2,60	2,44	8,21	11,50	3,03	5,7	A+
	20	42	—	1,88	4,13	—	1,80	6,00	7,60	0,55	1,94	2,60	2,44	8,61	11,50	3,09	5,7	A+
	20	5	—	1,67	4,33	—	2,40	6,00	7,60	0,55	1,94	2,60	2,44	8,61	11,50	3,09	5,7	A+
	25	25	—	2,60	2,60	—	2,00	5,20	7,40	0,55	1,76	2,60	2,44	7,81	11,50	2,95	5,7	A+
	25	35	—	2,52	3,48	—	2,00	6,00	7,60	0,55	1,97	2,60	2,44	8,74	11,50	3,05	5,8	A+
	25	42	—	2,23	3,77	—	2,40	6,00	7,60	0,55	1,97	2,60	2,44	8,74	11,50	3,05	5,8	A+
	25	50	—	2,00	4,00	—	2,40	6,00	7,60	0,55	1,95	2,60	2,44	8,65	11,50	3,08	5,8	A+
	35	35	—	3,00	3,00	—	2,40	6,00	7,60	0,55	1,95	2,60	2,44	8,65	11,50	3,08	5,9	A+
	35	42	—	2,70	3,30	—	2,40	6,00	7,60	0,55	1,95	2,60	2,44	8,65	11,50	3,08	5,9	A+
	35	50	—	2,45	3,55	—	2,40	6,00	7,60	0,55	1,91	2,60	2,44	8,47	11,50	3,14	5,9	A+
42	42	—	3,00	3,00	—	2,40	6,00	7,60	0,55	1,91	2,60	2,44	8,47	11,50	3,14	5,9	A+	
3	20	20	20	2,00	2,00	2,00	2,40	6,00	7,60	0,55	1,92	2,60	2,44	8,52	11,50	3,13	6,05	A+
	20	20	25	1,82	1,82	2,36	2,40	6,00	7,60	0,55	1,92	2,60	2,44	8,52	11,50	3,13	6,05	A+
	20	20	35	1,58	1,58	2,84	2,40	6,00	7,60	0,55	1,92	2,60	2,44	8,52	11,50	3,13	6,05	A+
	20	20	42	1,43	1,43	3,14	2,40	6,00	7,60	0,55	1,90	2,60	2,44	8,43	11,50	3,16	6,05	A+
	20	20	50	1,30	1,30	3,39	2,40	6,00	7,60	0,55	1,90	2,60	2,44	8,43	11,50	3,16	6,05	A+
	20	25	25	1,67	2,17	2,17	2,40	6,00	7,60	0,55	1,90	2,60	2,44	8,43	11,50	3,16	6,05	A+
	20	25	35	1,46	1,90	2,63	2,40	6,00	7,60	0,55	1,88	2,60	2,44	8,34	11,50	3,19	6,1	A++
	20	25	42	1,33	1,73	2,93	2,40	6,00	7,60	0,55	1,88	2,60	2,44	8,34	11,50	3,19	6,1	A++
	20	25	50	1,22	1,59	3,18	2,40	6,00	7,60	0,55	1,88	2,60	2,44	8,34	11,50	3,19	6,1	A++
	20	35	35	1,30	2,35	2,35	2,40	6,00	7,60	0,55	1,87	2,60	2,44	8,30	11,50	3,21	6,1	A++
	20	35	42	1,20	2,16	2,64	2,40	6,00	7,60	0,55	1,87	2,60	2,44	8,30	11,50	3,21	6,1	A++
	25	25	25	2,00	2,00	2,00	2,40	6,00	7,60	0,55	1,86	2,60	2,44	8,29	11,50	3,23	6,15	A++
	25	25	35	1,77	1,77	2,45	2,40	6,00	7,60	0,55	1,86	2,60	2,44	8,29	11,50	3,23	6,15	A++
	25	25	42	1,63	1,63	2,75	2,40	6,00	7,60	0,55	1,86	2,60	2,44	8,29	11,50	3,23	6,15	A++
	25	35	35	1,59	2,20	2,20	2,40	6,00	7,60	0,55	1,86	2,60	2,44	8,29	11,50	3,23	6,15	A++

RISCALDAMENTO																		
UI	Combinazioni			Potenza resa (kW)			Potenza resa sistema (kW)			Potenza assorbita (kW)			Corrente assorbita (A)			COP	SCOP	Classe energ.
	A	B	C	A	B	C	min	nom	max	min	nom	max	min	nom	max			
2	20	20	—	2,30	2,30	—	2,60	4,60	7,80	0,55	1,35	2,00	2,44	5,97	8,43	3,41	3,7	A
	20	25	—	2,30	3,60	—	2,70	5,90	7,80	0,55	1,73	2,00	2,44	7,65	8,43	3,41	3,7	A
	20	35	—	2,30	4,50	—	2,70	6,80	7,80	0,55	1,98	2,10	2,44	8,76	8,86	3,43	3,75	A
	20	42	—	2,12	4,98	—	2,90	7,10	7,80	0,55	2,05	2,10	2,44	9,07	8,86	3,46	3,75	A
	20	50	—	1,97	5,13	—	2,90	7,10	7,80	0,55	2,05	2,10	2,44	9,07	8,86	3,46	3,8	A
	25	25	—	3,55	3,55	—	2,90	7,10	7,80	0,55	2,05	2,10	2,44	9,07	8,86	3,46	3,8	A
	25	35	—	3,16	3,94	—	2,90	7,10	7,80	0,55	2,03	2,10	2,44	8,98	8,86	3,50	3,8	A
	25	42	—	2,84	4,26	—	2,90	7,10	7,80	0,55	2,03	2,10	2,44	8,98	8,86	3,50	3,8	A
	25	50	—	2,66	4,44	—	2,90	7,10	7,80	0,55	2,03	2,10	2,44	8,98	8,86	3,50	3,85	A
	35	35	—	3,55	3,55	—	2,90	7,10	7,80	0,55	2,03	2,20	2,44	8,98	9,28	3,50	3,85	A
	35	42	—	3,23	3,87	—	2,90	7,10	7,80	0,55	2,00	2,20	2,44	8,85	9,28	3,55	3,85	A
	35	50	—	3,04	4,06	—	2,90	7,10	7,80	0,55	2,00	2,20	2,44	8,85	9,28	3,55	3,85	A
42	42	—	3,55	3,55	—	2,90	7,10	7,80	0,55	2,00	2,20	2,44	8,85	9,28	3,55	3,85	A	
3	20	20	20	2,30	2,30	2,30	2,90	6,90	7,80	0,55	1,95	2,30	2,44	8,62	9,70	3,54	3,9	A
	20	20	25	1,99	1,99	3,12	2,90	7,10	7,80	0,55	1,98	2,30	2,44	8,76	9,70	3,59	3,9	A
	20	20	35	1,79	1,79	3,51	2,90	7,10	7,80	0,55	1,96	2,30	2,44	8,67	9,70	3,62	3,95	A
	20	20	42	1,63	1,63	3,83	2,90	7,10	7,80	0,55	1,95	2,30	2,44	8,62	9,70	3,64	3,95	A
	20	20	50	1,54	1,54	4,02	2,90	7,10	7,80	0,55	1,95	2,30	2,44	8,62	9,70	3,64	3,95	A
	20	25	25	1,72	2,69	2,69	2,90	7,10	7,80	0,55	1,93	2,30	2,44	8,54	9,70	3,68	3,95	A
	20	25	35	1,57	2,46	3,07	2,90	7,10	7,80	0,55	1,93	2,30	2,44	8,54	9,70	3,68	3,95	A
	20	25	42	1,45	2,26	3,39	2,90	7,10	7,80	0,55	1,93	2,30	2,44	8,54	9,70	3,68	3,95	A
	20	25	50	1,37	2,15	3,58	2,90	7,10	7,80	0,55	1,94	2,30	2,44	8,58	9,70	3,66	4	A+
	20	35	35	1,45	2,83	2,83	2,90	7,10	7,80	0,55	1,93	2,30	2,44	8,54	9,70	3,68	4	A+
	20	35	42	1,34	2,62	3,14	2,90	7,10	7,80	0,55	1,92	2,30	2,44	8,49	9,70	3,70	4	A+
	25	25	25	2,37	2,37	2,37	2,90	7,10	7,80	0,55	1,90	2,30	2,44	8,41	9,70	3,73	4,05	A+
	25	25	35	2,18	2,18	2,73	2,90	7,10	7,80	0,55	1,90	2,30	2,44	8,41	9,70	3,73	4,05	A+
	25	25	42	2,03	2,03	3,04	2,90	7,10	7,80	0,55	1,90	2,30	2,44	8,41	9,70	3,73	4,05	A+
	25	35	35	2,03	2,54	2,54	2,90	7,10	7,80	0,55	1,90	2,30	2,44	8,41	9,70	3,73	4,05	A+

4U75S2SR5FA (I valori in tabella si riferiscono alla linea PEARL)

RAFFRESCAMENTO																					
Combinazioni					Potenza resa (kW)				Potenza resa sistema (kW)			Potenza assorbita (kW)			Corrente assorbita (A)			EER	SEER	Classe energ.	
UI	A	B	C	D	A	B	C	D	min	nom	max	min	nom	max	min	nom	max				
2	20	20	—	—	2.00	2.00	—	—	2.00	4.00	5.60	0.55	1.30	3.00	2.44	5.77	13.31	3.08	5.6	A+	
	20	25	—	—	2.00	2.60	—	—	2.00	4.60	6.70	0.55	1.50	3.00	2.44	6.65	13.31	3.07	5.6	A+	
	20	35	—	—	2.00	3.60	—	—	2.00	5.60	8.10	0.55	1.80	3.00	2.44	7.99	13.31	3.11	5.6	A+	
	20	42	—	—	2.00	4.40	—	—	2.00	6.40	7.80	0.55	1.95	3.00	2.44	8.65	13.31	3.28	5.6	A+	
	20	50	—	—	1.94	5.06	—	—	2.00	7.00	8.70	0.55	2.20	3.00	2.44	9.76	13.31	3.18	5.6	A+	
	20	71	—	—	1.65	5.35	—	—	2.00	7.00	8.70	0.55	2.24	3.10	2.44	9.94	13.75	3.13	5.6	A+	
	25	25	—	—	2.60	2.60	—	—	2.00	5.20	7.80	0.55	1.70	3.10	2.44	7.54	13.75	3.06	5.6	A+	
	25	35	—	—	2.60	3.60	—	—	2.00	6.20	8.70	0.55	2.00	3.10	2.44	8.87	13.75	3.10	5.6	A+	
	25	42	—	—	2.60	4.40	—	—	2.00	7.00	8.70	0.55	2.10	3.10	2.44	9.32	13.75	3.33	5.6	A+	
	25	50	—	—	2.33	4.67	—	—	2.00	7.00	8.70	0.55	2.24	3.10	2.44	9.94	13.75	3.13	5.7	A+	
	25	71	—	—	2.00	5.00	—	—	2.00	7.00	8.70	0.55	2.24	3.10	2.44	9.94	13.75	3.10	5.7	A+	
	35	35	—	—	3.50	3.50	—	—	2.00	7.00	8.70	0.55	2.20	3.10	2.44	9.76	13.75	3.18	5.7	A+	
	35	42	—	—	3.15	3.85	—	—	2.00	7.00	8.70	0.55	2.26	3.20	2.44	10.03	14.20	3.10	5.7	A+	
	35	50	—	—	2.86	4.14	—	—	2.00	7.00	8.70	0.55	2.24	3.20	2.44	9.94	14.20	3.13	5.7	A+	
	35	71	—	—	2.50	4.50	—	—	2.00	7.00	8.70	0.55	2.25	3.20	2.44	9.98	14.20	3.11	5.7	A+	
	42	42	—	—	3.50	3.50	—	—	2.00	7.00	8.70	0.55	2.25	3.20	2.44	9.98	14.20	3.11	5.7	A+	
	42	50	—	—	3.21	3.79	—	—	2.00	7.00	8.70	0.55	2.25	3.20	2.44	9.98	14.20	3.11	5.7	A+	
	42	71	—	—	2.83	4.17	—	—	2.00	7.00	8.70	0.55	2.25	3.30	2.44	9.98	14.64	3.11	5.7	A+	
	50	50	—	—	3.50	3.50	—	—	2.00	7.00	8.70	0.55	2.18	3.30	2.44	9.67	14.64	3.21	5.7	A+	
	50	71	—	—	3.11	3.89	—	—	2.00	7.00	8.70	0.55	2.18	3.30	2.44	9.67	14.64	3.21	5.7	A+	
3	20	20	20	—	2.00	2.00	2.00	—	2.40	6.00	8.70	0.55	1.80	3.40	2.44	7.99	15.08	3.33	5.84	A+	
	20	20	25	—	2.00	2.00	2.60	—	2.40	6.60	8.70	0.55	1.95	3.40	2.44	8.65	15.08	3.38	5.84	A+	
	20	20	35	—	1.84	1.84	3.32	—	2.40	7.00	8.70	0.55	2.20	3.40	2.44	9.76	15.08	3.18	5.84	A+	
	20	20	42	—	1.67	1.67	3.67	—	2.40	7.00	8.70	0.55	2.20	3.40	2.44	9.76	15.08	3.18	5.84	A+	
	20	20	50	—	1.52	1.52	3.96	—	2.40	7.00	8.70	0.55	2.20	3.40	2.44	9.76	15.08	3.18	5.84	A+	
	20	20	71	—	1.33	1.33	4.33	—	2.40	7.00	8.70	0.55	2.15	3.40	2.44	9.54	15.08	3.26	5.84	A+	
	20	25	25	—	1.94	2.53	2.53	—	2.40	7.00	8.70	0.55	2.15	3.40	2.44	9.54	15.08	3.26	5.84	A+	
	20	25	35	—	1.71	2.22	3.07	—	2.40	7.00	8.70	0.55	2.15	3.40	2.44	9.54	15.08	3.26	5.84	A+	
	20	25	42	—	1.56	2.02	3.42	—	2.40	7.00	8.70	0.55	2.15	3.40	2.44	9.54	15.08	3.26	5.84	A+	
	20	25	50	—	1.43	1.86	3.71	—	2.40	7.00	8.70	0.55	2.15	3.40	2.44	9.54	15.08	3.26	5.84	A+	
	20	25	71	—	1.26	1.64	4.10	—	2.40	7.00	8.70	0.55	2.15	3.40	2.44	9.54	15.08	3.26	5.84	A+	
	20	35	35	—	1.52	2.74	2.74	—	2.40	7.00	8.70	0.55	2.15	3.40	2.44	9.54	15.08	3.26	5.84	A+	
	20	35	42	—	1.40	2.52	3.08	—	2.40	7.00	8.70	0.55	2.15	3.40	2.44	9.54	15.08	3.26	5.84	A+	
	20	35	50	—	1.30	2.33	3.37	—	2.40	7.00	8.70	0.55	2.15	3.40	2.44	9.54	15.08	3.26	5.84	A+	
	20	35	71	—	1.16	2.08	3.76	—	2.40	7.00	8.70	0.55	2.15	3.40	2.44	9.54	15.08	3.26	5.95	A+	
	20	42	42	—	1.30	2.85	2.85	—	2.40	7.00	8.70	0.55	2.15	3.40	2.44	9.54	15.08	3.26	5.95	A+	
	20	42	50	—	1.21	2.66	3.14	—	2.40	7.00	8.70	0.55	2.15	3.40	2.44	9.54	15.08	3.26	5.95	A+	
	20	42	71	—	1.09	2.39	3.53	—	2.40	7.00	8.70	0.55	2.15	3.40	2.44	9.54	15.08	3.26	5.95	A+	
	25	25	25	—	2.33	2.33	2.33	—	2.40	7.00	8.70	0.55	2.15	3.40	2.44	9.54	15.08	3.26	5.95	A+	
	25	25	35	—	2.07	2.07	2.86	—	2.40	7.00	8.70	0.55	2.15	3.40	2.44	9.54	15.08	3.26	5.95	A+	
	25	25	42	—	1.90	1.90	3.21	—	2.40	7.00	8.70	0.55	2.15	3.40	2.44	9.54	15.08	3.26	5.95	A+	
	25	25	50	—	1.75	1.75	3.50	—	2.40	7.00	8.70	0.55	2.15	3.40	2.44	9.54	15.08	3.26	5.95	A+	
	25	25	71	—	1.56	1.56	3.89	—	2.40	7.00	8.70	0.55	2.15	3.40	2.44	9.54	15.08	3.26	5.95	A+	
	25	35	35	—	1.86	2.57	2.57	—	2.40	7.00	8.70	0.55	2.11	3.40	2.44	9.36	15.08	3.32	5.95	A+	
	25	35	42	—	1.72	2.38	2.91	—	2.40	7.00	8.70	0.55	2.11	3.40	2.44	9.36	15.08	3.32	5.95	A+	
	25	35	50	—	1.60	2.21	3.19	—	2.40	7.00	8.70	0.55	2.11	3.40	2.44	9.36	15.08	3.32	5.95	A+	
	25	35	71	—	1.43	1.98	3.58	—	2.40	7.00	8.70	0.55	2.11	3.40	2.44	9.36	15.08	3.32	5.95	A+	
	25	42	42	—	1.60	2.70	2.70	—	2.40	7.00	8.70	0.55	2.11	3.40	2.44	9.36	15.08	3.32	5.95	A+	
	25	42	50	—	1.49	2.52	2.98	—	2.40	7.00	8.70	0.55	2.11	3.40	2.44	9.36	15.08	3.32	5.95	A+	
	35	35	35	—	2.33	2.33	2.33	—	2.40	7.00	8.70	0.55	2.11	3.40	2.44	9.36	15.08	3.32	5.95	A+	
	35	35	42	—	2.17	2.17	2.66	—	2.40	7.00	8.70	0.55	2.11	3.40	2.44	9.36	15.08	3.32	5.95	A+	
	35	35	50	—	2.03	2.03	2.94	—	2.40	7.00	8.70	0.55	2.11	3.40	2.44	9.36	15.08	3.32	5.95	A+	
	20	20	20	20	1.75	1.75	1.75	1.75	2.40	7.00	8.70	0.55	2.12	3.40	2.44	9.41	15.08	3.30	6.05	A+	
	20	20	20	25	1.63	1.63	1.63	2.12	2.40	7.00	8.70	0.55	2.12	3.40	2.44	9.41	15.08	3.30	6.05	A+	
	20	20	20	35	1.46	1.46	1.46	2.63	2.40	7.00	8.70	0.55	2.12	3.40	2.44	9.41	15.08	3.30	6.05	A+	
	20	20	20	42	1.35	1.35	1.35	2.96	2.40	7.00	8.70	0.55	2.10	3.40	2.44	9.32	15.08	3.33	6.05	A+	
	20	20	20	50	1.25	1.25	1.25	3.25	2.40	7.00	8.70	0.55	2.10	3.40	2.44	9.32	15.08	3.33	6.15	A++	
	20	20	20	71	1.12	1.12	1.12	3.64	2.40	7.00	8.70	0.55	2.10	3.40	2.44	9.32	15.08	3.33	6.15	A++	
	20	20	25	25	1.52	1.52	1.98	1.98	2.40	7.00	8.70	0.55	2.10	3.40	2.44	9.32	15.08	3.33	6.15	A++	
	20	20	25	35	1.37	1.37	1.78	2.47	2.40	7.00	8.70	0.55	2.10	3.40	2.44	9.32	15.08	3.33	6.15	A++	
20	20	25	42	1.27	1.27	1.65	2.80	2.40	7.00	8.70	0.55	2.10	3.40	2.44	9.32	15.08	3.33	6.15	A++		
20	20	25	50	1.19	1.19	1.54	3.08	2.40	7.00	8.70	0.55	2.10	3.40	2.44	9.32	15.08	3.33	6.15	A++		
20	20	25	71	1.07	1.07	1.39	3.47	2.40	7.00	8.70	0.55	2.10	3.40	2.44	9.32	15.08	3.33	6.15	A++		
20	20	35	35	1.25	1.25	2.25	2.25	2.40	7.00	8.70	0.55	2.10	3.40	2.44	9.32	15.08	3.33	6.15	A++		
20	20	35	42	1.17	1.17	2.10	2.57	2.40	7.00	8.70	0.55	2.10	3.40	2.44	9.32	15.08	3.33	6.15	A++		
20	20	35	50	1.09	1.09	1.97	2.84	2.40	7.00	8.70	0.55	2.10	3.40	2.44	9.32	15.08	3.33	6.15	A++		
20	20	35	42	1.09	1.09	2.41	2.41	2.40	7.00	8.70	0.55	2.10	3.40	2.44	9.32	15.08	3.33	6.15	A++		
20	20	42	50	1.03	1.03	2.26	2.68	2.40	7.00	8.70	0.55	2.08	3.40	2.44	9.23	15.08	3.37	6.15	A++		
20	25	25	25	1.43	1.86	1.86	1.86	2.40	7.00	8.70	0.55	2.08	3.40	2.44	9.23	15.08	3.37	6.15	A++		
20	25	25	35	1.30	1.69	1.69	2.33	2.40	7.00	8.70	0.55	2.08	3.40	2.44	9.23	15.08	3.37	6.15	A++		
20	25	25</																			

4U75S2SR5FA (I valori in tabella si riferiscono alla linea PEARL)

RISCALDAMENTO																							
UI	Combinazioni				Potenza resa (kW)				Potenza resa sistema (kW)			Potenza assorbita (kW)			Corrente assorbita (A)			COP	SCOP	Classe energ.			
	A	B	C	D	A	B	C	D	min	nom	max	min	nom	max	min	nom	max						
2	20	20	—	—	2,30	2,30	—	—	2,80	4,60	8,00	0,55	1,50	2,90	2,44	6,65	12,87	3,07	3,75	A			
	20	25	—	—	2,30	3,60	—	—	2,80	5,90	9,00	0,55	1,80	2,90	2,44	7,99	12,87	3,28	3,75	A			
	20	35	—	—	2,30	4,50	—	—	2,80	6,80	10,00	0,55	2,06	2,90	2,44	9,14	12,87	3,30	3,75	A			
	20	42	—	—	2,30	5,40	—	—	3,10	7,70	10,00	0,55	2,28	2,90	2,44	10,12	12,87	3,38	3,8	A			
	20	50	—	—	2,30	6,00	—	—	3,10	8,30	10,00	0,55	2,43	2,90	2,44	10,78	12,87	3,42	3,8	A			
	20	71	—	—	2,08	6,32	—	—	3,10	8,40	10,00	0,55	2,40	2,90	2,44	10,65	12,87	3,50	3,85	A			
	25	25	—	—	3,60	3,60	—	—	3,10	7,20	10,00	0,55	2,12	2,90	2,44	9,41	12,87	3,40	3,85	A			
	25	35	—	—	3,60	4,50	—	—	3,10	8,10	10,00	0,55	2,35	2,90	2,44	10,43	12,87	3,45	3,83	A			
	25	42	—	—	3,36	5,04	—	—	3,10	8,40	10,00	0,55	2,38	2,90	2,44	10,56	12,87	3,53	3,87	A			
	25	50	—	—	3,15	5,25	—	—	3,10	8,40	10,00	0,55	2,38	2,90	2,44	10,56	12,87	3,53	3,85	A			
	25	71	—	—	2,85	5,55	—	—	3,10	8,40	10,00	0,55	2,38	2,90	2,44	10,56	12,87	3,53	3,84	A			
	35	35	—	—	4,20	4,20	—	—	3,10	8,40	10,00	0,55	2,38	2,90	2,44	10,56	12,87	3,53	3,86	A			
	35	42	—	—	3,82	4,58	—	—	3,10	8,40	10,00	0,55	2,38	3,00	2,44	10,56	13,31	3,53	3,82	A			
	35	50	—	—	3,60	4,80	—	—	3,10	8,40	10,00	0,55	2,38	3,00	2,44	10,56	13,31	3,53	3,8	A			
	35	71	—	—	3,29	5,11	—	—	3,10	8,40	10,00	0,55	2,38	3,00	2,44	10,56	13,31	3,53	3,84	A			
	42	42	—	—	4,20	4,20	—	—	3,10	8,40	10,00	0,55	2,35	3,10	2,44	10,43	13,75	3,57	3,86	A			
	42	50	—	—	3,98	4,42	—	—	3,10	8,40	10,00	0,55	2,35	3,10	2,44	10,43	13,75	3,57	3,83	A			
	42	71	—	—	3,66	4,74	—	—	3,10	8,40	10,00	0,55	2,35	3,10	2,44	10,43	13,75	3,57	3,86	A			
	50	50	—	—	4,20	4,20	—	—	3,10	8,40	10,00	0,55	2,35	3,10	2,44	10,43	13,75	3,57	3,86	A			
	50	71	—	—	3,88	4,52	—	—	3,10	8,40	10,00	0,55	2,35	3,10	2,44	10,43	13,75	3,57	3,87	A			
3	20	20	20	—	2,30	2,30	2,30	—	3,10	6,90	9,50	0,55	1,98	3,10	2,44	8,78	13,75	3,48	3,8	A			
	20	20	25	—	2,30	2,30	3,60	—	3,10	8,20	10,00	0,55	2,30	3,10	2,44	10,20	13,75	3,57	3,8	A			
	20	20	35	—	2,12	2,12	4,15	—	3,10	8,40	10,00	0,55	2,32	3,10	2,44	10,29	13,75	3,62	3,8	A			
	20	20	42	—	1,93	1,93	4,54	—	3,10	8,40	10,00	0,55	2,30	3,10	2,44	10,20	13,75	3,65	3,8	A			
	20	20	50	—	1,82	1,82	4,75	—	3,10	8,40	10,00	0,55	2,30	3,10	2,44	10,20	13,75	3,65	3,8	A			
	20	20	71	—	1,67	1,67	5,07	—	3,10	8,40	10,00	0,55	2,30	3,10	2,44	10,20	13,75	3,65	3,8	A			
	20	25	25	—	2,03	3,18	3,18	—	3,10	8,40	10,00	0,55	2,30	3,10	2,44	10,20	13,75	3,65	3,8	A			
	20	25	35	—	1,86	2,91	3,63	—	3,10	8,40	10,00	0,55	2,30	3,10	2,44	10,20	13,75	3,65	3,8	A			
	20	25	42	—	1,71	2,68	4,01	—	3,10	8,40	10,00	0,55	2,30	3,10	2,44	10,20	13,75	3,65	3,8	A			
	20	25	50	—	1,62	2,54	4,24	—	3,10	8,40	10,00	0,55	2,30	3,10	2,44	10,20	13,75	3,65	3,82	A			
	20	25	71	—	1,50	2,34	4,56	—	3,10	8,40	10,00	0,55	2,30	3,10	2,44	10,20	13,75	3,65	3,82	A			
	20	35	35	—	1,71	3,35	3,35	—	3,10	8,40	10,00	0,55	2,28	3,10	2,44	10,12	13,75	3,68	3,82	A			
	20	35	42	—	1,58	3,10	3,72	—	3,10	8,40	10,00	0,55	2,28	3,10	2,44	10,12	13,75	3,68	3,82	A			
	20	35	50	—	1,51	2,95	3,94	—	3,10	8,40	10,00	0,55	2,28	3,10	2,44	10,12	13,75	3,68	3,82	A			
	20	35	71	—	1,40	2,74	4,26	—	3,10	8,40	10,00	0,55	2,28	3,10	2,44	10,12	13,75	3,68	3,82	A			
	20	42	42	—	1,47	3,46	3,46	—	3,10	8,40	10,00	0,55	2,28	3,10	2,44	10,12	13,75	3,68	3,82	A			
	20	42	50	—	1,41	3,31	3,68	—	3,10	8,40	10,00	0,55	2,28	3,10	2,44	10,12	13,75	3,68	3,82	A			
	20	42	71	—	1,31	3,09	4,00	—	3,10	8,40	10,00	0,55	2,28	3,10	2,44	10,12	13,75	3,68	3,87	A			
	25	25	25	—	2,80	2,80	2,80	—	3,10	8,40	10,00	0,55	2,28	3,10	2,44	10,12	13,75	3,68	3,87	A			
	25	25	35	—	2,58	2,58	3,23	—	3,10	8,40	10,00	0,55	2,28	3,10	2,44	10,12	13,75	3,68	3,87	A			
	25	25	42	—	2,40	2,40	3,60	—	3,10	8,40	10,00	0,55	2,28	3,10	2,44	10,12	13,75	3,68	3,87	A			
	25	25	50	—	2,29	2,29	3,82	—	3,10	8,40	10,00	0,55	2,28	3,10	2,44	10,12	13,75	3,68	3,87	A			
	25	25	71	—	2,13	2,13	4,14	—	3,10	8,40	10,00	0,55	2,28	3,10	2,44	10,12	13,75	3,68	3,9	A			
	25	35	35	—	2,40	3,00	3,00	—	3,10	8,40	10,00	0,55	2,26	3,10	2,44	10,03	13,75	3,72	3,85	A			
	25	35	42	—	2,24	2,80	3,36	—	3,10	8,40	10,00	0,55	2,26	3,10	2,44	10,03	13,75	3,72	3,85	A			
	25	35	50	—	2,14	2,68	3,57	—	3,10	8,40	10,00	0,55	2,26	3,10	2,44	10,03	13,75	3,72	3,85	A			
	25	35	71	—	2,00	2,50	3,89	—	3,10	8,40	10,00	0,55	2,25	3,10	2,44	9,98	13,75	3,73	3,85	A			
	25	42	42	—	2,10	3,15	3,15	—	3,10	8,40	10,00	0,55	2,25	3,10	2,44	9,98	13,75	3,73	3,85	A			
	25	42	50	—	2,02	3,02	3,36	—	3,10	8,40	10,00	0,55	2,25	3,10	2,44	9,98	13,75	3,73	3,85	A			
	35	35	35	—	2,80	2,80	2,80	—	3,10	8,40	10,00	0,55	2,25	3,10	2,44	9,98	13,75	3,73	3,9	A			
	35	35	42	—	2,63	2,63	3,15	—	3,10	8,40	10,00	0,55	2,25	3,10	2,44	9,98	13,75	3,73	3,9	A			
	35	35	50	—	2,52	2,52	3,36	—	3,10	8,40	10,00	0,55	2,25	3,10	2,44	9,98	13,75	3,73	3,9	A			
	4	20	20	20	20	2,10	2,10	2,10	2,10	3,10	8,40	10,00	0,55	2,25	3,10	2,44	9,98	13,75	3,73	3,95	A		
20		20	20	25	1,84	1,84	1,84	2,88	3,10	8,40	10,00	0,55	2,25	3,10	2,44	9,98	13,75	3,73	3,95	A			
20		20	20	35	1,69	1,69	1,69	3,32	3,10	8,40	10,00	0,55	2,25	3,10	2,44	9,98	13,75	3,73	3,95	A			
20		20	20	42	1,57	1,57	1,57	3,69	3,10	8,40	10,00	0,55	2,22	3,10	2,44	9,85	13,75	3,78	3,95	A			
20		20	20	50	1,50	1,50	1,50	3,91	3,10	8,40	10,00	0,55	2,22	3,10	2,44	9,85	13,75	3,78	4,05	A+			
20		20	20	71	1,39	1,39	1,39	4,23	3,10	8,40	10,00	0,55	2,22	3,10	2,44	9,85	13,75	3,78	4,05	A+			
20		20	25	25	1,64	1,64	2,56	2,56	3,10	8,40	10,00	0,55	2,22	3,10	2,44	9,85	13,75	3,78	4,05	A+			
20		20	25	35	1,52	1,52	2,38	2,98	3,10	8,40	10,00	0,55	2,22	3,10	2,44	9,85	13,75	3,78	4,05	A+			
20		20	25	42	1,42	1,42	2,22	3,34	3,10	8,40	10,00	0,55	2,22	3,10	2,44	9,85	13,75	3,78	4,05	A+			
20		20	25	50	1,36	1,36	2,13	3,55	3,10	8,40	10,00	0,55	2,22	3,10	2,44	9,85	13,75	3,78	4,05	A+			
20		20	25	71	1,27	1,27	1,99	3,87	3,10	8,40	10,00	0,55	2,22	3,10	2,44	9,85	13,75	3,78	4,05	A+			
20		20	35	35	1,42	1,42	2,78	2,78	3,10	8,40	10,00	0,55	2,20	3,10	2,44	9,76	13,75	3,82	4,05	A+			
20		20	35	42	1,33	1,33	2,61	3,13	3,10	8,40	10,00	0,55	2,20	3,10	2,44	9,76	13,75	3,82	4,05	A+			
20		20	35	50	1,28	1,28	2,50	3,34	3,10	8,40	10,00	0,55	2,20	3,10	2,44	9,76	13,75	3,82	4,05	A+			
20		20	42	42	1,25	1,25	2,95	2,95	3,10	8,40	10,00	0,55	2,20	3,10	2,44	9,76	13,75	3,82	4,05	A+			
20		20	42	50	1,21	1,21	2,84	3,15	3,10	8,40	10,00	0,55	2,20	3,10	2,44	9,76	13,75	3,82	4,05	A+			
20		25	25	25	1,47	2,31	2,31	2,31	3,10	8,40	10,00	0,55	2,20	3,10	2,44	9,76	13,75	3,82	4,05	A+			
20		25	25	35	1,38	2,16	2,16	2,70	3,10	8,40													

4U85S2SR5FA (I valori in tabella si riferiscono alla linea PEARL)

RAFFRESCAMENTO																					
Combinazioni					Potenza resa (kW)				Potenza resa sistema (kW)			Potenza assorbita (kW)			Corrente assorbita (A)			EER	SEER	Classe energ.	
UI	A	B	C	D	A	B	C	D	min	nom	max	min	nom	max	min	nom	max				
2	20	20	—	—	2,00	2,00	—	—	2,50	4,00	5,60	0,55	1,30	3,20	2,44	5,77	14,20	3,08	5,2	A	
	20	25	—	—	2,00	2,60	—	—	2,50	4,60	6,70	0,55	1,50	3,20	2,44	6,65	14,20	3,07	5,2	A	
	20	35	—	—	2,00	3,60	—	—	2,50	5,60	8,10	0,55	1,80	3,20	2,44	7,99	14,20	3,11	5,2	A	
	20	42	—	—	2,00	4,40	—	—	2,50	6,40	7,80	0,55	2,05	3,20	2,44	9,09	14,20	3,12	5,2	A	
	20	50	—	—	2,00	5,20	—	—	2,50	7,20	9,20	0,55	2,28	3,20	2,44	10,12	14,20	3,16	5,2	A	
	20	71	—	—	1,84	5,96	—	—	2,50	7,80	9,20	0,55	2,65	3,30	2,44	11,76	14,64	2,94	5,2	A	
	25	25	—	—	2,60	2,60	—	—	2,50	5,20	7,80	0,55	1,60	3,30	2,44	7,10	14,64	3,25	5,2	A	
	25	35	—	—	2,60	3,60	—	—	2,50	6,20	9,10	0,55	1,98	3,30	2,44	8,78	14,64	3,13	5,2	A	
	25	42	—	—	2,60	4,40	—	—	2,50	7,00	9,20	0,55	2,20	3,30	2,44	9,76	14,64	3,18	5,3	A	
	25	50	—	—	2,60	5,20	—	—	2,50	7,80	9,20	0,55	2,35	3,30	2,44	10,43	14,64	3,32	5,3	A	
	25	71	—	—	2,23	5,57	—	—	2,50	7,80	9,20	0,55	2,60	3,30	2,44	11,54	14,64	3,00	5,3	A	
	35	35	—	—	3,60	3,60	—	—	2,50	7,20	9,20	0,55	2,20	3,30	2,44	9,76	14,64	3,27	5,3	A	
	35	42	—	—	3,51	4,29	—	—	2,50	7,80	9,20	0,55	2,42	3,30	2,44	10,74	14,64	3,22	5,3	A	
	35	50	—	—	3,19	4,61	—	—	2,50	7,80	9,20	0,55	2,52	3,30	2,44	11,18	14,64	3,10	5,3	A	
	35	71	—	—	2,78	5,02	—	—	2,50	7,80	9,20	0,55	2,59	3,30	2,44	11,49	14,64	3,01	5,3	A	
	42	42	—	—	3,90	3,90	—	—	2,50	7,80	9,20	0,55	2,59	3,30	2,44	11,49	14,64	3,01	5,3	A	
	42	50	—	—	3,58	4,23	—	—	2,50	7,80	9,20	0,55	2,59	3,30	2,44	11,49	14,64	3,01	5,3	A	
	42	71	—	—	3,15	4,65	—	—	2,50	7,80	9,20	0,55	2,58	3,30	2,44	11,45	14,64	3,02	5,3	A	
50	50	—	—	3,90	3,90	—	—	2,50	7,80	9,20	0,55	2,56	3,30	2,44	11,36	14,64	3,05	5,3	A		
50	71	—	—	3,47	4,33	—	—	2,50	7,80	9,20	0,55	2,55	3,30	2,44	11,31	14,64	3,06	5,3	A		
71	71	—	—	3,90	3,90	—	—	2,50	7,80	9,20	0,55	2,55	3,30	2,44	11,31	14,64	3,06	5,3	A		
3	20	20	20	—	2,00	2,00	2,00	—	3,00	6,00	9,20	0,55	1,85	3,50	2,44	8,21	15,53	3,24	5,35	A	
	20	20	25	—	2,00	2,00	2,60	—	3,00	6,60	9,20	0,55	2,00	3,50	2,44	8,87	15,53	3,30	5,35	A	
	20	20	35	—	2,00	2,00	3,60	—	3,00	7,60	9,20	0,55	2,30	3,50	2,44	10,20	15,53	3,30	5,35	A	
	20	20	42	—	1,86	1,86	4,09	—	3,20	7,80	9,20	0,55	2,56	3,50	2,44	11,36	15,53	3,05	5,35	A	
	20	20	50	—	1,70	1,70	4,41	—	3,20	7,80	9,20	0,55	2,57	3,50	2,44	11,40	15,53	3,04	5,35	A	
	20	20	71	—	1,49	1,49	4,83	—	3,20	7,80	9,20	0,55	2,57	3,50	2,44	11,40	15,53	3,04	5,35	A	
	20	25	25	—	2,00	2,60	2,60	—	3,20	7,20	9,20	0,55	2,20	3,50	2,44	9,76	15,53	3,27	5,35	A	
	20	25	35	—	1,90	2,47	3,42	—	3,20	7,80	9,20	0,55	2,50	3,50	2,44	11,09	15,53	3,12	5,35	A	
	20	25	42	—	1,73	2,25	3,81	—	3,20	7,80	9,20	0,55	2,56	3,50	2,44	11,36	15,53	3,05	5,35	A	
	20	25	50	—	1,59	2,07	4,14	—	3,20	7,80	9,20	0,55	2,56	3,50	2,44	11,36	15,53	3,05	5,35	A	
	20	25	71	—	1,41	1,83	4,57	—	3,20	7,80	9,20	0,55	2,56	3,50	2,44	11,36	15,53	3,05	5,35	A	
	20	35	35	—	1,70	3,05	3,05	—	3,20	7,80	9,20	0,55	2,56	3,50	2,44	11,36	15,53	3,05	5,35	A	
	20	35	42	—	1,56	2,81	3,43	—	3,20	7,80	9,20	0,55	2,56	3,50	2,44	11,36	15,53	3,05	5,4	A	
	20	35	50	—	1,44	2,60	3,76	—	3,20	7,80	9,20	0,55	2,56	3,50	2,44	11,36	15,53	3,05	5,4	A	
	20	35	71	—	1,29	2,32	4,19	—	3,20	7,80	9,20	0,55	2,56	3,50	2,44	11,36	15,53	3,05	5,4	A	
	20	42	42	—	1,44	3,18	3,18	—	3,20	7,80	9,20	0,55	2,56	3,50	2,44	11,36	15,53	3,05	5,4	A	
	20	42	50	—	1,34	2,96	3,50	—	3,20	7,80	9,20	0,55	2,56	3,50	2,44	11,36	15,53	3,05	5,4	A	
	20	42	71	—	1,21	2,66	3,93	—	3,20	7,80	9,20	0,55	2,56	3,50	2,44	11,36	15,53	3,05	5,4	A	
	20	50	50	—	1,26	3,27	3,27	—	3,20	7,80	9,20	0,55	2,56	3,50	2,44	11,36	15,53	3,05	5,4	A	
	25	25	25	—	2,60	2,60	2,60	—	3,20	7,80	9,20	0,55	2,35	3,50	2,44	10,43	15,53	3,32	5,4	A	
	25	25	35	—	2,30	2,30	3,19	—	3,20	7,80	9,20	0,55	2,55	3,50	2,44	11,31	15,53	3,06	5,4	A	
	25	25	42	—	2,11	2,11	3,58	—	3,20	7,80	9,20	0,55	2,55	3,50	2,44	11,31	15,53	3,06	5,45	A	
	25	25	50	—	1,95	1,95	3,90	—	3,20	7,80	9,20	0,55	2,55	3,50	2,44	11,31	15,53	3,06	5,45	A	
	25	25	71	—	1,73	1,73	4,33	—	3,20	7,80	9,20	0,55	2,55	3,50	2,44	11,31	15,53	3,06	5,45	A	
	25	35	35	—	2,07	2,87	2,87	—	3,20	7,80	9,20	0,55	2,55	3,50	2,44	11,31	15,53	3,06	5,45	A	
	25	35	42	—	1,91	2,65	3,24	—	3,20	7,80	9,20	0,55	2,55	3,50	2,44	11,31	15,53	3,06	5,45	A	
	25	35	50	—	1,78	2,46	3,56	—	3,20	7,80	9,20	0,55	2,55	3,50	2,44	11,31	15,53	3,06	5,45	A	
	25	35	71	—	1,60	2,21	3,99	—	3,20	7,80	9,20	0,55	2,55	3,50	2,44	11,31	15,53	3,06	5,45	A	
	25	42	42	—	1,78	3,01	3,01	—	3,20	7,80	9,20	0,55	2,55	3,50	2,44	11,31	15,53	3,06	5,45	A	
	25	42	50	—	1,66	2,81	3,32	—	3,20	7,80	9,20	0,55	2,55	3,50	2,44	11,31	15,53	3,06	5,45	A	
	25	42	71	—	1,50	2,54	3,76	—	3,20	7,80	9,20	0,55	2,55	3,50	2,44	11,31	15,53	3,06	5,45	A	
	25	50	50	—	1,56	3,12	3,12	—	3,20	7,80	9,20	0,55	2,55	3,50	2,44	11,31	15,53	3,06	5,45	A	
	35	35	35	—	2,60	2,60	2,60	—	3,20	7,80	9,20	0,55	2,53	3,50	2,44	11,22	15,53	3,08	5,45	A	
	35	35	42	—	2,42	2,42	2,96	—	3,20	7,80	9,20	0,55	2,53	3,50	2,44	11,22	15,53	3,08	5,45	A	
	35	35	50	—	2,26	2,26	3,27	—	3,20	7,80	9,20	0,55	2,53	3,50	2,44	11,22	15,53	3,08	5,45	A	
	35	35	71	—	2,05	2,05	3,70	—	3,20	7,80	9,20	0,55	2,53	3,50	2,44	11,22	15,53	3,08	5,45	A	
35	42	42	—	2,26	2,77	2,77	—	3,20	7,80	9,20	0,55	2,53	3,50	2,44	11,22	15,53	3,08	5,45	A		
35	42	50	—	2,13	2,60	3,07	—	3,20	7,80	9,20	0,55	2,53	3,50	2,44	11,22	15,53	3,08	5,45	A		
35	50	50	—	2,01	2,90	2,90	—	3,20	7,80	9,20	0,55	2,53	3,50	2,44	11,22	15,53	3,08	5,45	A		
42	42	42	—	2,60	2,60	2,60	—	3,20	7,80	9,20	0,55	2,53	3,50	2,44	11,22	15,53	3,08	5,5	A		
42	42	50	—	2,45	2,45	2,90	—	3,20	7,80	9,20	0,55	2,53	3,50	2,44	11,22	15,53	3,08	5,5	A		

SEGUE →

4U85S2SR5FA (I valori in tabella si riferiscono alla linea PEARL)

RAFFRESCAMENTO																					
Combinazioni				Potenza resa (kW)				Potenza resa sistema (kW)			Potenza assorbita (kW)			Corrente assorbita (A)			EER	SEER	Classe energ.		
UI	A	B	C	D	A	B	C	D	min	nom	max	min	nom	max	min	nom	max	EER	SEER	Classe energ.	
4	20	20	20	20	1,95	1,95	1,95	1,95	3,20	7,80	9,20	0,55	2,43	3,50	2,44	10,78	15,53	3,21	5,5	A	
	20	20	20	25	1,81	1,81	1,81	2,36	3,20	7,80	9,20	0,55	2,55	3,50	2,44	11,31	15,53	3,06	5,5	A	
	20	20	20	35	1,63	1,63	1,63	2,93	3,20	7,80	9,20	0,55	2,54	3,50	2,44	11,27	15,53	3,07	5,5	A	
	20	20	20	42	1,50	1,50	1,50	3,30	3,20	7,80	9,20	0,55	2,54	3,50	2,44	11,27	15,53	3,07	5,5	A	
	20	20	20	50	1,39	1,39	1,39	3,62	3,20	7,80	9,20	0,55	2,54	3,50	2,44	11,27	15,53	3,07	5,6	A+	
	20	20	20	71	1,25	1,25	1,25	4,06	3,20	7,80	9,20	0,55	2,54	3,50	2,44	11,27	15,53	3,07	5,6	A+	
	20	20	25	25	1,70	1,70	2,20	2,20	3,20	7,80	9,20	0,55	2,54	3,50	2,44	11,27	15,53	3,07	5,6	A+	
	20	20	25	35	1,53	1,53	1,99	2,75	3,20	7,80	9,20	0,55	2,54	3,50	2,44	11,27	15,53	3,07	5,6	A+	
	20	20	25	42	1,42	1,42	1,84	3,12	3,20	7,80	9,20	0,55	2,54	3,50	2,44	11,27	15,53	3,07	5,6	A+	
	20	20	25	50	1,32	1,32	1,72	3,44	3,20	7,80	9,20	0,55	2,54	3,50	2,44	11,27	15,53	3,07	5,6	A+	
	20	20	25	71	1,19	1,19	1,55	3,87	3,20	7,80	9,20	0,55	2,54	3,50	2,44	11,27	15,53	3,07	5,6	A+	
	20	20	35	35	1,39	1,39	2,51	2,51	3,20	7,80	9,20	0,55	2,54	3,50	2,44	11,27	15,53	3,07	5,6	A+	
	20	20	35	42	1,30	1,30	2,34	2,86	3,20	7,80	9,20	0,55	2,54	3,50	2,44	11,27	15,53	3,07	5,6	A+	
	20	20	35	50	1,22	1,22	2,19	3,17	3,20	7,80	9,20	0,55	2,52	3,50	2,44	11,18	15,53	3,10	5,6	A+	
	20	20	42	42	1,22	1,22	2,68	2,68	3,20	7,80	9,20	0,55	2,52	3,50	2,44	11,18	15,53	3,10	5,6	A+	
	20	20	42	50	1,15	1,15	2,52	2,98	3,20	7,80	9,20	0,55	2,52	3,50	2,44	11,18	15,53	3,10	5,6	A+	
	20	25	25	25	1,59	2,07	2,07	2,07	3,20	7,80	9,20	0,55	2,52	3,50	2,44	11,18	15,53	3,10	5,6	A+	
	20	25	25	35	1,44	1,88	1,88	2,60	3,20	7,80	9,20	0,55	2,52	3,50	2,44	11,18	15,53	3,10	5,6	A+	
	20	25	25	42	1,34	1,75	1,75	2,96	3,20	7,80	9,20	0,55	2,52	3,50	2,44	11,18	15,53	3,10	5,6	A+	
	20	25	25	50	1,26	1,64	1,64	3,27	3,20	7,80	9,20	0,55	2,52	3,50	2,44	11,18	15,53	3,10	5,6	A+	
	20	25	35	35	1,32	1,72	2,38	2,38	3,20	7,80	9,20	0,55	2,52	3,50	2,44	11,18	15,53	3,10	5,6	A+	
	20	25	35	42	1,24	1,61	2,23	2,72	3,20	7,80	9,20	0,55	2,52	3,50	2,44	11,18	15,53	3,10	5,6	A+	
	20	25	35	50	1,16	1,51	2,10	3,03	3,20	7,80	9,20	0,55	2,52	3,50	2,44	11,18	15,53	3,10	5,6	A+	
	20	25	42	42	1,16	1,51	2,56	2,56	3,20	7,80	9,20	0,55	2,52	3,50	2,44	11,18	15,53	3,10	5,6	A+	
	20	25	42	50	1,10	1,43	2,42	2,86	3,20	7,80	9,20	0,55	2,52	3,50	2,44	11,18	15,53	3,10	5,6	A+	
	20	35	35	35	1,22	2,19	2,19	2,19	3,20	7,80	9,20	0,55	2,51	3,50	2,44	11,14	15,53	3,11	5,6	A+	
	20	35	35	42	1,15	2,06	2,06	2,52	3,20	7,80	9,20	0,55	2,45	3,50	2,44	10,87	15,53	3,18	5,6	A+	
	25	25	25	25	1,95	1,95	1,95	1,95	3,20	7,80	9,20	0,55	2,45	3,50	2,44	10,87	15,53	3,18	5,6	A+	
	25	25	25	35	1,78	1,78	1,78	2,46	3,20	7,80	9,20	0,55	2,45	3,50	2,44	10,87	15,53	3,18	5,6	A+	
	25	25	25	42	1,66	1,66	1,66	2,81	3,20	7,80	9,20	0,55	2,45	3,50	2,44	10,87	15,53	3,18	5,6	A+	
	25	25	25	50	1,56	1,56	1,56	3,12	3,20	7,80	9,20	0,55	2,45	3,50	2,44	10,87	15,53	3,18	5,6	A+	
	25	25	35	35	1,64	1,64	2,26	2,26	3,20	7,80	9,20	0,55	2,42	3,50	2,44	10,72	15,53	3,23	5,6	A+	
25	25	35	42	1,54	1,54	2,13	2,60	3,20	7,80	9,20	0,55	2,42	3,50	2,44	10,72	15,53	3,23	5,6	A+		
25	25	35	50	1,45	1,45	2,01	2,90	3,20	7,80	9,20	0,55	2,42	3,50	2,44	10,72	15,53	3,23	5,6	A+		
25	25	42	42	1,45	1,45	2,45	2,45	3,20	7,80	9,20	0,55	2,42	3,50	2,44	10,72	15,53	3,23	5,6	A+		
25	35	35	35	1,51	2,10	2,10	2,10	3,20	7,80	9,20	0,55	2,42	3,50	2,44	10,72	15,53	3,23	5,6	A+		
25	35	35	42	1,43	1,98	1,98	2,42	3,20	7,80	9,20	0,55	2,42	3,50	2,44	10,72	15,53	3,23	5,6	A+		
35	35	35	35	1,95	1,95	1,95	1,95	3,20	7,80	9,20	0,55	2,42	3,50	2,44	10,72	15,53	3,23	5,6	A+		

4U85S2SR5FA (I valori in tabella si riferiscono alla linea PEARL)

RISCALDAMENTO																					
Combinazioni					Potenza resa (kW)				Potenza resa sistema (kW)			Potenza assorbita (kW)			Corrente assorbita (A)			COP	SCOP	Classe energ.	
UI	A	B	C	D	A	B	C	D	min	nom	max	min	nom	max	min	nom	max				
2	20	20	—	—	2,30	2,30	—	—	2,80	4,60	8,00	0,55	1,53	3,30	2,44	6,79	14,64	3,01	3,75	A	
	20	25	—	—	2,30	3,60	—	—	3,00	5,90	10,00	0,55	1,90	3,30	2,44	8,43	14,64	3,11	3,75	A	
	20	35	—	—	2,30	4,50	—	—	3,20	6,80	10,00	0,55	2,14	3,30	2,44	9,49	14,64	3,18	3,75	A	
	20	42	—	—	2,30	5,40	—	—	3,40	7,70	10,00	0,55	2,40	3,30	2,44	10,65	14,64	3,21	3,8	A	
	20	50	—	—	2,30	6,00	—	—	3,80	8,30	10,50	0,55	2,53	3,30	2,44	11,22	14,64	3,28	3,8	A	
	20	71	—	—	2,30	7,00	—	—	4,00	9,30	10,50	0,55	2,76	3,30	2,44	12,24	14,64	3,37	3,85	A	
	25	25	—	—	3,60	3,60	—	—	3,40	7,20	10,50	0,55	2,20	3,30	2,44	9,76	14,64	3,27	3,85	A	
	25	35	—	—	3,60	4,50	—	—	3,80	8,10	10,50	0,55	2,44	3,30	2,44	10,83	14,64	3,32	3,83	A	
	25	42	—	—	3,60	5,40	—	—	4,00	9,00	10,50	0,55	2,67	3,30	2,44	11,85	14,64	3,37	3,87	A	
	25	50	—	—	3,45	5,75	—	—	4,40	9,20	10,50	0,55	2,68	3,30	2,44	11,89	14,64	3,43	3,85	A	
	25	71	—	—	3,12	6,08	—	—	4,40	9,20	10,50	0,55	2,68	3,30	2,44	11,89	14,64	3,43	3,84	A	
	35	35	—	—	4,50	4,50	—	—	4,00	9,00	10,50	0,55	2,68	3,30	2,44	11,89	14,64	3,36	3,86	A	
	35	42	—	—	4,18	5,02	—	—	4,40	9,20	10,50	0,55	2,68	3,30	2,44	11,89	14,64	3,43	3,82	A	
	35	50	—	—	3,94	5,26	—	—	4,40	9,20	10,50	0,55	2,68	3,30	2,44	11,89	14,64	3,43	3,8	A	
	35	71	—	—	3,60	5,60	—	—	4,40	9,20	10,50	0,55	2,68	3,30	2,44	11,89	14,64	3,43	3,84	A	
	42	42	—	—	4,60	4,60	—	—	4,40	9,20	10,50	0,55	2,68	3,30	2,44	11,89	14,64	3,43	3,86	A	
	42	50	—	—	4,36	4,84	—	—	4,40	9,20	10,50	0,55	2,68	3,30	2,44	11,89	14,64	3,43	3,83	A	
	42	71	—	—	4,01	5,19	—	—	4,40	9,20	10,50	0,55	2,68	3,30	2,44	11,89	14,64	3,43	3,86	A	
	50	50	—	—	4,60	4,60	—	—	4,40	9,20	10,50	0,55	2,68	3,30	2,44	11,89	14,64	3,43	3,86	A	
	50	71	—	—	4,25	4,95	—	—	4,40	9,20	10,50	0,55	2,68	3,30	2,44	11,89	14,64	3,43	3,87	A	
71	71	—	—	4,60	4,60	—	—	4,40	9,20	10,50	0,55	2,68	3,30	2,44	11,89	14,64	3,43	3,85	A		
3	20	20	20	—	2,30	2,30	2,30	—	3,80	6,90	10,50	0,55	2,06	3,40	2,44	9,14	15,08	3,35	3,8	A	
	20	20	25	—	2,30	2,30	3,60	—	4,00	8,20	10,50	0,55	2,40	3,40	2,44	10,65	15,08	3,42	3,8	A	
	20	20	35	—	2,30	2,30	4,50	—	4,20	9,10	10,50	0,55	2,64	3,40	2,44	11,71	15,08	3,45	3,8	A	
	20	20	42	—	2,12	2,12	4,97	—	4,40	9,20	10,50	0,55	2,62	3,40	2,44	11,62	15,08	3,51	3,8	A	
	20	20	50	—	2,00	2,00	5,21	—	4,40	9,20	10,50	0,55	2,62	3,40	2,44	11,62	15,08	3,51	3,8	A	
	20	20	71	—	1,82	1,82	5,55	—	4,40	9,20	10,50	0,55	2,62	3,40	2,44	11,62	15,08	3,51	3,8	A	
	20	25	25	—	2,23	3,49	3,49	—	4,40	9,20	10,50	0,55	2,62	3,40	2,44	11,62	15,08	3,51	3,8	A	
	20	25	35	—	2,03	3,18	3,98	—	4,40	9,20	10,50	0,55	2,62	3,40	2,44	11,62	15,08	3,51	3,8	A	
	20	25	42	—	1,87	2,93	4,40	—	4,40	9,20	10,50	0,55	2,62	3,40	2,44	11,62	15,08	3,51	3,8	A	
	20	25	50	—	1,78	2,78	4,64	—	4,40	9,20	10,50	0,55	2,62	3,40	2,44	11,62	15,08	3,51	3,82	A	
	20	25	71	—	1,64	2,57	4,99	—	4,40	9,20	10,50	0,55	2,60	3,40	2,44	11,54	15,08	3,54	3,82	A	
	20	35	35	—	1,87	3,66	3,66	—	4,40	9,20	10,50	0,55	2,60	3,40	2,44	11,54	15,08	3,54	3,82	A	
	20	35	42	—	1,73	3,39	4,07	—	4,40	9,20	10,50	0,55	2,60	3,40	2,44	11,54	15,08	3,54	3,82	A	
	20	35	50	—	1,65	3,23	4,31	—	4,40	9,20	10,50	0,55	2,60	3,40	2,44	11,54	15,08	3,54	3,82	A	
	20	35	71	—	1,53	3,00	4,67	—	4,40	9,20	10,50	0,55	2,60	3,40	2,44	11,54	15,08	3,54	3,82	A	
	20	42	42	—	1,62	3,79	3,79	—	4,40	9,20	10,50	0,55	2,60	3,40	2,44	11,54	15,08	3,54	3,82	A	
	20	42	50	—	1,54	3,63	4,03	—	4,40	9,20	10,50	0,55	2,60	3,40	2,44	11,54	15,08	3,54	3,82	A	
	20	42	71	—	1,44	3,38	4,38	—	4,40	9,20	10,50	0,55	2,60	3,40	2,44	11,54	15,08	3,54	3,87	A	
	20	50	50	—	1,48	3,86	3,86	—	4,40	9,20	10,50	0,55	2,60	3,40	2,44	11,54	15,08	3,54	3,87	A	
	25	25	25	—	3,07	3,07	3,07	—	4,40	9,20	10,50	0,55	2,58	3,40	2,44	11,45	15,08	3,57	3,87	A	
	25	25	35	—	2,83	2,83	3,54	—	4,40	9,20	10,50	0,55	2,58	3,40	2,44	11,45	15,08	3,57	3,87	A	
	25	25	42	—	2,63	2,63	3,94	—	4,40	9,20	10,50	0,55	2,58	3,40	2,44	11,45	15,08	3,57	3,87	A	
	25	25	50	—	2,51	2,51	4,18	—	4,40	9,20	10,50	0,55	2,58	3,40	2,44	11,45	15,08	3,57	3,87	A	
	25	25	71	—	2,33	2,33	4,54	—	4,40	9,20	10,50	0,55	2,58	3,40	2,44	11,45	15,08	3,57	3,9	A	
	25	35	35	—	2,63	3,29	3,29	—	4,40	9,20	10,50	0,55	2,58	3,40	2,44	11,45	15,08	3,57	3,85	A	
	25	35	42	—	2,45	3,07	3,68	—	4,40	9,20	10,50	0,55	2,58	3,40	2,44	11,45	15,08	3,57	3,85	A	
	25	35	50	—	2,35	2,94	3,91	—	4,40	9,20	10,50	0,55	2,58	3,40	2,44	11,45	15,08	3,57	3,85	A	
	25	35	71	—	2,19	2,74	4,26	—	4,40	9,20	10,50	0,55	2,58	3,40	2,44	11,45	15,08	3,57	3,85	A	
	25	42	42	—	2,30	3,45	3,45	—	4,40	9,20	10,50	0,55	2,58	3,40	2,44	11,45	15,08	3,57	3,85	A	
	25	42	50	—	2,21	3,31	3,68	—	4,40	9,20	10,50	0,55	2,58	3,40	2,44	11,45	15,08	3,57	3,85	A	
	25	42	71	—	2,07	3,11	4,03	—	4,40	9,20	10,50	0,55	2,56	3,40	2,44	11,36	15,08	3,59	3,85	A	
	25	50	50	—	2,12	3,54	3,54	—	4,40	9,20	10,50	0,55	2,56	3,40	2,44	11,36	15,08	3,59	3,85	A	
	35	35	35	—	3,07	3,07	3,07	—	4,40	9,20	10,50	0,55	2,56	3,40	2,44	11,36	15,08	3,59	3,9	A	
	35	35	42	—	2,88	2,88	3,45	—	4,40	9,20	10,50	0,55	2,56	3,40	2,44	11,36	15,08	3,59	3,9	A	
	35	35	50	—	2,76	2,76	3,68	—	4,40	9,20	10,50	0,55	2,56	3,40	2,44	11,36	15,08	3,59	3,9	A	
	35	35	71	—	2,59	2,59	4,03	—	4,40	9,20	10,50	0,55	2,56	3,40	2,44	11,36	15,08	3,59	3,85	A	
	35	42	42	—	2,71	3,25	3,25	—	4,40	9,20	10,50	0,55	2,56	3,40	2,44	11,36	15,08	3,59	3,9	A	
	35	42	50	—	2,60	3,12	3,47	—	4,40	9,20	10,50	0,55	2,54	3,40	2,44	11,27	15,08	3,62	3,9	A	
	35	50	50	—	2,51	3,35	3,35	—	4,40	9,20	10,50	0,55	2,54	3,40	2,44	11,27	15,08	3,62	3,9	A	
	42	42	42	—	3,07	3,07	3,07	—	4,40	9,20	10,50	0,55	2,54	3,40	2,44	11,27	15,08	3,62	3,9	A	
42	42	50	—	2,96	2,96	3,29	—	4,40	9,20	10,50	0,55	2,54	3,40	2,44	11,27	15,08	3,62	3,9	A		

SEGUE →

4U85S2SR5FA (I valori in tabella si riferiscono alla linea PEARL)

RISCALDAMENTO																					
Combinazioni					Potenza resa (kW)				Potenza resa sistema (kW)			Potenza assorbita (kW)			Corrente assorbita (A)			COP	SCOP	Classe energ.	
UI	A	B	C	D	A	B	C	D	min	nom	max	min	nom	max	min	nom	max				
4	20	20	20	20	2,30	2,30	2,30	2,30	4,20	9,20	10,50	0,55	2,55	3,40	2,44	11,31	15,08	3,61	3,95	A	
	20	20	20	25	2,02	2,02	2,02	3,15	4,20	9,20	10,50	0,55	2,55	3,40	2,44	11,31	15,08	3,61	3,95	A	
	20	20	20	35	1,86	1,86	1,86	3,63	4,40	9,20	10,50	0,55	2,52	3,40	2,44	11,18	15,08	3,65	3,95	A	
	20	20	20	42	1,72	1,72	1,72	4,04	4,40	9,20	10,50	0,55	2,52	3,40	2,44	11,18	15,08	3,65	3,95	A	
	20	20	20	50	1,64	1,64	1,64	4,28	4,40	9,20	10,50	0,55	2,52	3,40	2,44	11,18	15,08	3,65	4,05	A+	
	20	20	20	71	1,52	1,52	1,52	4,63	4,40	9,20	10,50	0,55	2,52	3,40	2,44	11,18	15,08	3,65	4,05	A+	
	20	20	25	25	1,79	1,79	2,81	2,81	4,40	9,20	10,50	0,55	2,52	3,40	2,44	11,18	15,08	3,65	4,05	A+	
	20	20	25	35	1,67	1,67	2,61	3,26	4,40	9,20	10,50	0,55	2,52	3,40	2,44	11,18	15,08	3,65	4,05	A+	
	20	20	25	42	1,56	1,56	2,44	3,65	4,40	9,20	10,50	0,55	2,52	3,40	2,44	11,18	15,08	3,65	4,05	A+	
	20	20	25	50	1,49	1,49	2,33	3,89	4,40	9,20	10,50	0,55	2,52	3,40	2,44	11,18	15,08	3,65	4,05	A+	
	20	20	25	71	1,39	1,39	2,18	4,24	4,40	9,20	10,50	0,55	2,52	3,40	2,44	11,18	15,08	3,65	4,05	A+	
	20	20	35	35	1,56	1,56	3,04	3,04	4,40	9,20	10,50	0,55	2,52	3,40	2,44	11,18	15,08	3,65	4,05	A+	
	20	20	35	42	1,46	1,46	2,86	3,43	4,40	9,20	10,50	0,55	2,48	3,40	2,44	11,00	15,08	3,71	4,05	A+	
	20	20	35	50	1,40	1,40	2,74	3,66	4,40	9,20	10,50	0,55	2,48	3,40	2,44	11,00	15,08	3,71	4,05	A+	
	20	20	42	42	1,37	1,37	3,23	3,23	4,40	9,20	10,50	0,55	2,48	3,40	2,44	11,00	15,08	3,71	4,05	A+	
	20	20	42	50	1,32	1,32	3,11	3,45	4,40	9,20	10,50	0,55	2,48	3,40	2,44	11,00	15,08	3,71	4,05	A+	
	20	25	25	25	1,62	2,53	2,53	2,53	4,40	9,20	10,50	0,55	2,48	3,40	2,44	11,00	15,08	3,71	4,05	A+	
	20	25	25	35	1,51	2,37	2,37	2,96	4,40	9,20	10,50	0,55	2,48	3,40	2,44	11,00	15,08	3,71	4,05	A+	
	20	25	25	42	1,42	2,22	2,22	3,33	4,40	9,20	10,50	0,55	2,48	3,40	2,44	11,00	15,08	3,71	4,05	A+	
	20	25	25	50	1,37	2,14	2,14	3,56	4,40	9,20	10,50	0,55	2,48	3,40	2,44	11,00	15,08	3,71	4,05	A+	
	20	25	35	35	1,42	2,22	2,78	2,78	4,40	9,20	10,50	0,55	2,48	3,40	2,44	11,00	15,08	3,71	4,05	A+	
	20	25	35	42	1,34	2,10	2,62	3,14	4,40	9,20	10,50	0,55	2,48	3,40	2,44	11,00	15,08	3,71	4,05	A+	
	20	25	35	50	1,29	2,02	2,52	3,37	4,40	9,20	10,50	0,55	2,48	3,40	2,44	11,00	15,08	3,71	4,05	A+	
	20	25	42	42	1,27	1,98	2,97	2,97	4,40	9,20	10,50	0,55	2,46	3,40	2,44	10,91	15,08	3,74	4,05	A+	
	20	25	42	50	1,22	1,91	2,87	3,19	4,40	9,20	10,50	0,55	2,46	3,40	2,44	10,91	15,08	3,74	4,05	A+	
	20	35	35	35	1,34	2,62	2,62	2,62	4,40	9,20	10,50	0,55	2,46	3,40	2,44	10,91	15,08	3,74	4,05	A+	
	20	35	35	42	1,27	2,48	2,48	2,97	4,40	9,20	10,50	0,55	2,46	3,40	2,44	10,91	15,08	3,74	4,05	A+	
	25	25	25	25	2,30	2,30	2,30	2,30	4,40	9,20	10,50	0,55	2,46	3,40	2,44	10,91	15,08	3,74	4,05	A+	
	25	25	25	35	2,16	2,16	2,16	2,71	4,40	9,20	10,50	0,55	2,46	3,40	2,44	10,91	15,08	3,74	4,05	A+	
	25	25	25	42	2,04	2,04	2,04	3,07	4,40	9,20	10,50	0,55	2,44	3,40	2,44	10,83	15,08	3,77	4,05	A+	
	25	25	25	50	1,97	1,97	1,97	3,29	4,40	9,20	10,50	0,55	2,44	3,40	2,44	10,83	15,08	3,77	4,05	A+	
	25	25	35	35	2,04	2,04	2,56	2,56	4,40	9,20	10,50	0,55	2,44	3,40	2,44	10,83	15,08	3,77	4,05	A+	
25	25	35	42	1,94	1,94	2,42	2,91	4,40	9,20	10,50	0,55	2,44	3,40	2,44	10,83	15,08	3,77	4,05	A+		
25	25	35	50	1,87	1,87	2,34	3,12	4,40	9,20	10,50	0,55	2,44	3,40	2,44	10,83	15,08	3,77	4,05	A+		
25	25	42	42	1,61	1,61	2,99	2,99	4,40	9,20	10,50	0,55	2,44	3,40	2,44	10,83	15,08	3,77	4,05	A+		
25	35	35	35	1,94	2,42	2,42	2,42	4,40	9,20	10,50	0,55	2,44	3,40	2,44	10,83	15,08	3,77	4,05	A+		
25	35	35	42	1,84	2,30	2,30	2,76	4,40	9,20	10,50	0,55	2,44	3,40	2,44	10,83	15,08	3,77	4,05	A+		
35	35	35	35	2,30	2,30	2,30	2,30	4,40	9,20	10,50	0,55	2,44	3,40	2,44	10,83	15,08	3,77	4,05	A+		

5U90S2SS5FA (I valori in tabella si riferiscono alla linea PEARL)

RAFFRESCAMENTO																						
Combinazioni						Potenza resa (kW)					Potenza resa sistema (kW)			Potenza assorbita (kW)			Corrente assorbita (A)			EER	SEER	Classe energ.
UI	A	B	C	D	E	A	B	C	D	E	min	nom	max	min	nom	max	min	nom	max	EER	SEER	Classe energ.
2	20	20	—	—	—	2,00	2,00	—	—	—	2,50	4,00	5,60	0,55	1,50	3,60	2,44	6,65	15,97	—	—	—
	20	25	—	—	—	2,00	2,60	—	—	—	2,50	4,60	6,70	0,55	1,67	3,60	2,44	7,41	15,97	2,75	5,6	A+
	20	35	—	—	—	2,00	3,60	—	—	—	2,50	5,60	8,10	0,55	2,03	3,60	2,44	9,01	15,97	2,76	5,6	A+
	20	42	—	—	—	2,00	4,40	—	—	—	2,50	6,40	7,80	0,55	2,30	3,60	2,44	10,20	15,97	2,78	5,6	A+
	20	50	—	—	—	2,00	5,20	—	—	—	2,50	7,20	9,30	0,55	2,58	3,60	2,44	11,45	15,97	2,79	5,6	A+
	20	71	—	—	—	2,00	6,50	—	—	—	2,50	8,50	9,30	0,55	3,02	3,60	2,44	13,40	15,97	2,81	5,6	A+
	25	25	—	—	—	2,60	2,60	—	—	—	2,50	5,20	7,80	0,55	1,89	3,60	2,44	8,39	15,97	2,75	5,6	A+
	25	35	—	—	—	2,60	3,60	—	—	—	2,50	6,20	9,10	0,55	2,23	3,60	2,44	9,89	15,97	2,78	5,6	A+
	25	42	—	—	—	2,60	4,40	—	—	—	2,50	7,00	9,30	0,55	2,51	3,60	2,44	11,14	15,97	2,79	5,6	A+
	25	50	—	—	—	2,60	5,20	—	—	—	2,50	7,80	9,30	0,55	2,79	3,60	2,44	12,38	15,97	2,80	5,6	A+
	25	71	—	—	—	2,43	6,07	—	—	—	2,50	8,50	9,30	0,55	3,02	3,60	2,44	13,40	15,97	2,81	5,6	A+
	35	35	—	—	—	3,60	3,60	—	—	—	2,50	7,20	9,30	0,55	2,41	3,60	2,44	10,69	15,97	2,99	5,6	A+
	35	42	—	—	—	3,60	4,40	—	—	—	2,50	8,00	9,30	0,55	2,86	3,60	2,44	12,69	15,97	2,80	5,6	A+
	35	50	—	—	—	3,48	5,02	—	—	—	2,50	8,50	10,00	0,55	3,02	3,60	2,44	13,40	15,97	2,81	5,6	A+
	35	71	—	—	—	3,03	5,47	—	—	—	2,50	8,50	10,50	0,55	3,02	3,60	2,44	13,40	15,97	2,81	5,6	A+
	42	42	—	—	—	4,25	4,25	—	—	—	2,50	8,50	10,00	0,55	2,83	3,60	2,44	12,56	15,97	3,00	5,6	A+
	42	50	—	—	—	3,90	4,60	—	—	—	2,50	8,50	10,50	0,55	2,89	3,60	2,44	12,82	15,97	2,94	5,6	A+
	42	71	—	—	—	3,43	5,07	—	—	—	2,50	8,50	10,50	0,55	2,96	3,60	2,44	13,13	15,97	2,87	5,6	A+
	50	50	—	—	—	4,25	4,25	—	—	—	2,50	8,50	10,50	0,55	3,01	3,60	2,44	13,35	15,97	2,82	5,6	A+
	50	71	—	—	—	3,78	4,72	—	—	—	2,50	8,50	10,50	0,55	3,15	3,60	2,44	13,98	15,97	2,70	5,6	A+
	71	71	—	—	—	4,25	4,25	—	—	—	2,50	8,50	10,50	0,55	3,15	3,60	2,44	13,98	15,97	2,70	5,6	A+
3	20	20	20	—	—	2,00	2,00	2,00	—	—	3,00	6,00	9,50	0,55	2,25	3,80	2,44	9,98	16,86	2,67	5,7	A+
	20	20	25	—	—	2,00	2,00	2,60	—	—	3,00	6,60	9,50	0,55	2,44	3,80	2,44	10,83	16,86	2,70	5,7	A+
	20	20	35	—	—	2,00	2,00	3,60	—	—	3,00	7,60	9,50	0,55	2,76	3,80	2,44	12,24	16,86	2,75	5,7	A+
	20	20	42	—	—	2,00	2,00	4,40	—	—	3,20	8,40	9,50	0,55	2,98	4,05	2,44	13,22	17,97	2,82	5,7	A+
	20	20	50	—	—	1,85	1,85	4,80	—	—	3,20	8,50	10,00	0,55	2,98	4,10	2,44	13,22	18,19	2,85	5,7	A+
	20	20	71	—	—	1,62	1,62	5,26	—	—	3,20	8,50	10,50	0,55	2,98	4,10	2,44	13,22	18,19	2,85	5,7	A+
	20	25	25	—	—	2,00	2,60	2,60	—	—	3,20	7,20	9,50	0,55	2,63	3,80	2,44	11,67	16,86	2,74	5,7	A+
	20	25	35	—	—	2,00	2,60	3,60	—	—	3,20	8,20	9,50	0,55	2,95	4,05	2,44	13,09	17,97	2,78	5,7	A+
	20	25	42	—	—	1,89	2,46	4,16	—	—	3,20	8,50	10,00	0,55	3,00	4,10	2,44	13,31	18,19	2,83	5,7	A+
	20	25	50	—	—	1,73	2,26	4,51	—	—	3,20	8,50	10,50	0,55	2,98	4,10	2,44	13,22	18,19	2,85	5,7	A+
	20	25	71	—	—	1,53	1,99	4,98	—	—	3,20	8,50	10,50	0,55	3,03	4,10	2,44	13,44	18,19	2,81	5,7	A+
	20	35	35	—	—	1,85	3,33	3,33	—	—	3,20	8,50	10,50	0,55	2,98	4,10	2,44	13,22	18,19	2,85	5,7	A+
	20	35	42	—	—	1,70	3,06	3,74	—	—	3,20	8,50	10,50	0,55	2,98	4,10	2,44	13,22	18,19	2,85	5,7	A+
	20	35	50	—	—	1,57	2,83	4,09	—	—	3,20	8,50	10,50	0,55	2,99	4,10	2,44	13,27	18,19	2,84	5,75	A+
	20	35	71	—	—	1,40	2,53	4,57	—	—	3,20	8,50	10,50	0,55	3,00	4,10	2,44	13,31	18,19	2,83	5,75	A+
	20	42	42	—	—	1,57	3,46	3,46	—	—	3,20	8,50	10,50	0,55	2,97	4,10	2,44	13,18	18,19	2,86	5,75	A+
	20	42	50	—	—	1,47	3,22	3,81	—	—	3,20	8,50	10,50	0,55	2,97	4,10	2,44	13,18	18,19	2,86	5,75	A+
	20	42	71	—	—	1,32	2,90	4,28	—	—	3,20	8,50	10,50	0,55	3,00	4,10	2,44	13,31	18,19	2,83	5,75	A+
	20	50	50	—	—	1,37	3,56	3,56	—	—	3,20	8,50	10,50	0,55	2,98	4,10	2,44	13,22	18,19	2,85	5,75	A+
	25	25	25	—	—	2,60	2,60	2,60	—	—	3,20	7,80	9,50	0,55	2,75	4,00	2,44	12,20	17,75	2,84	5,75	A+
	25	25	35	—	—	2,51	2,51	3,48	—	—	3,20	8,50	10,00	0,55	2,97	4,10	2,44	13,18	18,19	2,86	5,75	A+
	25	25	42	—	—	2,30	2,30	3,90	—	—	3,20	8,50	10,50	0,55	2,97	4,10	2,44	13,18	18,19	2,86	5,75	A+
	25	25	50	—	—	2,13	2,13	4,25	—	—	3,20	8,50	10,50	0,55	2,97	4,10	2,44	13,18	18,19	2,86	5,75	A+
	25	25	71	—	—	1,89	1,89	4,72	—	—	3,20	8,50	10,50	0,55	2,97	4,10	2,44	13,18	18,19	2,86	5,75	A+
	25	35	35	—	—	2,26	3,12	3,12	—	—	3,20	8,50	10,50	0,55	2,97	4,10	2,44	13,18	18,19	2,86	5,75	A+
	25	35	42	—	—	2,08	2,89	3,53	—	—	3,20	8,50	10,50	0,55	2,97	4,10	2,44	13,18	18,19	2,86	5,75	A+
	25	35	50	—	—	1,94	2,68	3,88	—	—	3,20	8,50	10,50	0,55	2,97	4,10	2,44	13,18	18,19	2,86	5,75	A+
	25	35	71	—	—	1,74	2,41	4,35	—	—	3,20	8,50	10,50	0,55	2,97	4,10	2,44	13,18	18,19	2,86	5,75	A+
	25	42	42	—	—	1,94	3,28	3,28	—	—	3,20	8,50	10,50	0,55	2,97	4,10	2,44	13,18	18,19	2,86	5,75	A+
	25	42	50	—	—	1,81	3,07	3,62	—	—	3,20	8,50	10,50	0,55	2,97	4,10	2,44	13,18	18,19	2,86	5,75	A+
	25	42	71	—	—	1,64	2,77	4,09	—	—	3,20	8,50	10,50	0,55	3,00	4,10	2,44	13,31	18,19	2,83	5,75	A+
	25	50	50	—	—	1,70	3,40	3,40	—	—	3,20	8,50	10,50	0,55	3,00	4,10	2,44	13,31	18,19	2,83	5,75	A+
	35	35	35	—	—	2,83	2,83	2,83	—	—	3,20	8,50	10,50	0,55	2,96	4,10	2,44	13,13	18,19	2,87	5,75	A+
	35	35	42	—	—	2,64	2,64	3,22	—	—	3,20	8,50	10,50	0,55	2,95	4,10	2,44	13,09	18,19	2,88	5,75	A+
	35	35	50	—	—	2,47	2,47	3,56	—	—	3,20	8,50	10,50	0,55	2,96	4,10	2,44	13,13	18,19	2,87	5,75	A+
	35	35	71	—	—	2,23	2,23	4,03	—	—	3,20	8,50	10,50	0,55	2,96	4,10	2,44	13,13	18,19	2,87	5,75	A+
	35	42	42	—	—	2,47	3,02	3,02	—	—	3,20	8,50	10,50	0,55	2,96	4,10	2,44	13,13	18,19	2,87	5,75	A+
	35	42	50	—	—	2,32	2,83	3,35	—	—	3,20	8,50	10,50	0,55	2,94	4,10	2,44	13,04	18,19	2,89	5,75	A+
	35	50	50	—	—	2,19	3,16	3,16	—	—	3,20	8,50	10,50	0,55	2,90	4,10	2,44	12,87	18,19	2,93	5,75	A+
	42	42	42	—	—	2,83	2,83	2,83	—	—	3,20	8,50	10,50	0,55	2,90	4,10	2,44	12,87	18,19	2,93	5,75	A+
	42	42	50	—	—	2,67	2,67	3,16	—	—	3,20	8,50	10,50	0,55	2,90	4,10	2,44	12,87	18,19	2,93	5,75	A+

SEQUE →

5U90S2SS5FA (I valori in tabella si riferiscono alla linea PEARL)

RAFFRESCAMENTO																							
Combinazioni						Potenza resa (kW)					Potenza resa sistema (kW)			Potenza assorbita (kW)			Corrente assorbita (A)			EER	SEER	Classe energ.	
UI	A	B	C	D	E	A	B	C	D	E	min	nom	max	min	nom	max	min	nom	max	EER	SEER	Classe energ.	
4	20	20	20	20	—	2,00	2,00	2,00	2,00	—	3,20	8,00	10,50	0,55	2,88	4,00	2,44	12,78	17,75	2,78	5,8	A+	
	20	20	20	25	—	1,98	1,98	1,98	2,57	—	3,20	8,50	10,50	0,55	2,84	4,10	2,44	12,60	18,19	2,99	5,8	A+	
	20	20	20	35	—	1,77	1,77	1,77	3,19	—	3,20	8,50	10,50	0,55	2,84	4,10	2,44	12,60	18,19	2,99	5,8	A+	
	20	20	20	42	—	1,63	1,63	1,63	3,60	—	3,20	8,50	10,50	0,55	2,84	4,10	2,44	12,60	18,19	2,99	5,8	A+	
	20	20	20	50	—	1,52	1,52	1,52	3,95	—	3,20	8,50	10,50	0,55	2,84	4,10	2,44	12,60	18,19	2,99	5,8	A+	
	20	20	20	71	—	1,36	1,36	1,36	4,42	—	3,20	8,50	10,50	0,55	2,84	4,10	2,44	12,60	18,19	2,99	5,8	A+	
	20	20	25	25	—	1,85	1,85	2,40	2,40	—	3,20	8,50	10,50	0,55	2,84	4,00	2,44	12,60	17,75	2,99	5,8	A+	
	20	20	25	35	—	1,67	1,67	2,17	3,00	—	3,20	8,50	10,50	0,55	2,84	4,10	2,44	12,60	18,19	2,99	5,8	A+	
	20	20	25	42	—	1,55	1,55	2,01	3,40	—	3,20	8,50	10,50	0,55	2,84	4,10	2,44	12,60	18,19	2,99	5,8	A+	
	20	20	25	50	—	1,44	1,44	1,87	3,75	—	3,20	8,50	10,50	0,55	2,84	4,10	2,44	12,60	18,19	2,99	5,9	A+	
	20	20	25	71	—	1,30	1,30	1,69	4,22	—	3,20	8,50	10,50	0,55	2,84	4,10	2,44	12,60	18,19	2,99	5,9	A+	
	20	20	35	35	—	1,52	1,52	2,73	2,73	—	3,20	8,50	10,50	0,55	2,78	4,10	2,44	12,33	18,19	3,06	5,9	A+	
	20	20	35	42	—	1,42	1,42	2,55	3,12	—	3,20	8,50	10,50	0,55	2,78	4,10	2,44	12,33	18,19	3,06	5,9	A+	
	20	20	35	50	—	1,33	1,33	2,39	3,45	—	3,20	8,50	10,50	0,55	2,78	4,10	2,44	12,33	18,19	3,06	5,9	A+	
	20	20	42	42	—	1,33	1,33	2,92	2,92	—	3,20	8,50	10,50	0,55	2,78	4,10	2,44	12,33	18,19	3,06	5,9	A+	
	20	20	42	50	—	1,25	1,25	2,75	3,25	—	3,20	8,50	10,50	0,55	2,78	4,10	2,44	12,33	18,19	3,06	5,9	A+	
	20	20	50	50	—	1,18	1,18	3,07	3,07	—	3,20	8,50	10,50	0,55	2,78	4,10	2,44	12,33	18,19	3,06	5,9	A+	
	20	25	25	25	—	1,73	2,26	2,26	2,26	—	3,20	8,50	10,50	0,55	2,78	4,10	2,44	12,33	18,19	3,06	5,9	A+	
	20	25	25	35	—	1,57	2,05	2,05	2,83	—	3,20	8,50	10,50	0,55	2,78	4,10	2,44	12,33	18,19	3,06	5,9	A+	
	20	25	25	42	—	1,47	1,91	1,91	3,22	—	3,20	8,50	10,50	0,55	2,78	4,10	2,44	12,33	18,19	3,06	5,9	A+	
	20	25	25	50	—	1,37	1,78	1,78	3,56	—	3,20	8,50	10,50	0,55	2,78	4,10	2,44	12,33	18,19	3,06	5,9	A+	
	20	25	35	35	—	1,44	1,87	2,59	2,59	—	3,20	8,50	10,50	0,55	2,78	4,10	2,44	12,33	18,19	3,06	5,9	A+	
	20	25	35	42	—	1,35	1,75	2,43	2,97	—	3,20	8,50	10,50	0,55	2,78	4,10	2,44	12,33	18,19	3,06	5,9	A+	
	20	25	35	50	—	1,27	1,65	2,28	3,30	—	3,20	8,50	10,50	0,55	2,78	4,10	2,44	12,33	18,19	3,06	5,9	A+	
	20	25	42	42	—	1,27	1,65	2,79	2,79	—	3,20	8,50	10,50	0,55	2,78	4,10	2,44	12,33	18,19	3,06	5,9	A+	
	20	25	42	50	—	1,20	1,56	2,63	3,11	—	3,20	8,50	10,50	0,55	2,78	4,10	2,44	12,33	18,19	3,06	5,9	A+	
	20	35	35	35	—	1,33	2,39	2,39	2,39	—	3,20	8,50	10,50	0,55	2,78	4,10	2,44	12,33	18,19	3,06	5,9	A+	
	20	35	35	42	—	1,25	2,25	2,25	2,75	—	3,20	8,50	10,50	0,55	2,78	4,10	2,44	12,33	18,19	3,06	5,9	A+	
	20	35	35	50	—	1,18	2,13	2,13	3,07	—	3,20	8,50	10,50	0,55	2,78	4,10	2,44	12,33	18,19	3,06	5,9	A+	
	20	35	42	42	—	1,18	2,13	2,60	2,60	—	3,20	8,50	10,50	0,55	2,78	4,10	2,44	12,33	18,19	3,06	5,9	A+	
	20	42	42	42	—	1,12	2,46	2,46	2,46	—	3,20	8,50	10,50	0,55	2,78	4,10	2,44	12,33	18,19	3,06	5,9	A+	
	25	25	25	25	—	2,13	2,13	2,13	2,13	—	3,20	8,50	10,50	0,55	2,73	4,10	2,44	12,11	18,19	3,11	5,9	A+	
	25	25	25	35	—	1,94	1,94	1,94	2,68	—	3,20	8,50	10,50	0,55	2,73	4,10	2,44	12,11	18,19	3,11	5,9	A+	
25	25	25	42	—	1,81	1,81	1,81	3,07	—	3,20	8,50	10,50	0,55	2,73	4,10	2,44	12,11	18,19	3,11	5,9	A+		
25	25	25	50	—	1,70	1,70	1,70	3,40	—	3,20	8,50	10,50	0,55	2,73	4,10	2,44	12,11	18,19	3,11	5,9	A+		
25	25	35	35	—	1,78	1,78	2,47	2,47	—	3,20	8,50	10,50	0,55	2,73	4,10	2,44	12,11	18,19	3,11	5,9	A+		
25	25	35	42	—	1,67	1,67	2,32	2,83	—	3,20	8,50	10,50	0,55	2,73	4,10	2,44	12,11	18,19	3,11	6	A+		
25	25	35	50	—	1,58	1,58	2,19	3,16	—	3,20	8,50	10,50	0,55	2,69	4,10	2,44	11,93	18,19	3,16	6	A+		
25	25	42	42	—	1,58	1,58	2,67	2,67	—	3,20	8,50	10,50	0,55	2,69	4,10	2,44	11,93	18,19	3,16	6	A+		
25	35	35	35	—	1,65	2,28	2,28	2,28	—	3,20	8,50	10,50	0,55	2,69	4,10	2,44	11,93	18,19	3,16	6	A+		
25	35	35	42	—	1,56	2,15	2,15	2,63	—	3,20	8,50	10,50	0,55	2,69	4,10	2,44	11,93	18,19	3,16	6	A+		
35	35	35	35	—	2,13	2,13	2,13	2,13	—	3,20	8,50	10,50	0,55	2,69	4,10	2,44	11,93	18,19	3,16	6	A+		
5	20	20	20	20	20	1,70	1,70	1,70	1,70	1,70	3,20	8,50	10,50	0,55	2,69	4,10	2,44	11,93	18,19	3,16	6,1	A+	
	20	20	20	20	25	1,60	1,60	1,60	1,60	2,08	3,20	8,50	10,50	0,55	2,69	4,10	2,44	11,93	18,19	3,16	6,1	A+	
	20	20	20	20	35	1,47	1,47	1,47	1,47	2,64	3,20	8,50	10,50	0,55	2,69	4,10	2,44	11,93	18,19	3,16	6,1	A+	
	20	20	20	20	42	1,37	1,37	1,37	1,37	3,02	3,20	8,50	10,50	0,55	2,69	4,10	2,44	11,93	18,19	3,16	6,1	A+	
	20	20	20	20	50	1,29	1,29	1,29	1,29	3,35	3,20	8,50	10,50	0,55	2,63	4,10	2,44	11,67	18,19	3,23	6,15	A++	
	20	20	20	25	25	1,52	1,52	1,52	1,97	1,97	3,20	8,50	10,50	0,55	2,63	4,10	2,44	11,67	18,19	3,23	6,15	A++	
	20	20	20	25	35	1,39	1,39	1,39	1,81	2,51	3,20	8,50	10,50	0,55	2,63	4,10	2,44	11,67	18,19	3,23	6,15	A++	
	20	20	20	25	42	1,31	1,31	1,31	1,70	2,88	3,20	8,50	10,50	0,55	2,63	4,10	2,44	11,67	18,19	3,23	6,15	A++	
	20	20	20	25	50	1,23	1,23	1,23	1,60	3,20	3,20	8,50	10,50	0,55	2,63	4,10	2,44	11,67	18,19	3,23	6,15	A++	
	20	20	20	35	35	1,29	1,29	1,29	2,32	2,32	3,20	8,50	10,50	0,55	2,63	4,10	2,44	11,67	18,19	3,23	6,15	A++	
	20	20	20	35	42	1,21	1,21	1,21	2,19	2,67	3,20	8,50	10,50	0,55	2,63	4,10	2,44	11,67	18,19	3,23	6,15	A++	
	20	20	25	25	25	1,44	1,44	1,87	1,87	1,87	3,20	8,50	10,50	0,55	2,63	4,10	2,44	11,67	18,19	3,23	6,15	A++	
	20	20	25	25	35	1,33	1,33	1,73	1,73	2,39	3,20	8,50	10,50	0,55	2,63	4,10	2,44	11,67	18,19	3,23	6,15	A++	
	20	20	25	25	42	1,25	1,25	1,63	1,63	2,75	3,20	8,50	10,50	0,55	2,63	4,10	2,44	11,67	18,19	3,23	6,15	A++	
	20	20	25	25	50	1,18	1,18	1,53	1,53	3,07	3,20	8,50	10,50	0,55	2,63	4,10	2,44	11,67	18,19	3,23	6,15	A++	
	20	20	25	35	35	1,23	1,23	1,60	2,22	2,22	3,20	8,50	10,50	0,55	2,63	4,10	2,44	11,67	18,19	3,23	6,15	A++	
	20	25	25	25	25	1,37	1,78	1,78	1,78	1,78	3,20	8,50	10,50	0,55	2,63	4,10	2,44	11,67	18,19	3,23	6,15	A++	
	20	25	25	25	35	1,27	1,65	1,65	1,65	2,28	3,20	8,50	10,50	0,55	2,63	4,10	2,44	11,67	18,19	3,23	6,15	A++	
	20	25	25	25	42	1,20	1,56	1,56	1,56	2,63	3,20	8,50	10,50	0,55	2,63	4,10	2,44	11,67	18,19	3,23	6,15	A++	
	25	25	25	25	25	1,70	1,70	1,70	1,70	1,70	3,20	8,50	10,50	0,55	2,63	4,10	2,44	11,67	18,19	3,23	6,15	A++	
	25	25	25	25	35	1,58	1,58	1,58	1,58	2,19	3,20	8,50	10,50	0,55	2,63	4,10	2,44	11,67	18,19	3,23	6,15	A++</	

5U90S2SS5FA (I valori in tabella si riferiscono alla linea PEARL)

RISCALDAMENTO																						
UI	Combinazioni					Potenza resa (kW)					Potenza resa sistema (kW)			Potenza assorbita (kW)			Corrente assorbita (A)			COP	SCOP	Classe energ.
	A	B	C	D	E	A	B	C	D	E	min	nom	max	min	nom	max	min	nom	max			
2	20	20	—	—	—	2,30	2,30	—	—	—	2,80	4,60	8,00	0,55	1,50	3,30	2,44	6,65	14,64	3,07	3,75	A
	20	25	—	—	—	2,30	3,60	—	—	—	3,00	5,90	10,00	0,55	1,88	3,30	2,44	8,34	14,64	3,14	3,75	A
	20	35	—	—	—	2,30	4,50	—	—	—	3,20	6,80	10,00	0,55	2,10	3,30	2,44	9,32	14,64	3,24	3,75	A
	20	42	—	—	—	2,30	5,40	—	—	—	3,40	7,70	10,00	0,55	2,32	3,30	2,44	10,29	14,64	3,32	3,8	A
	20	50	—	—	—	2,30	6,00	—	—	—	3,80	8,30	10,80	0,55	2,45	3,30	2,44	10,87	14,64	3,39	3,8	A
	20	71	—	—	—	2,30	7,00	—	—	—	4,00	9,30	10,80	0,55	2,70	3,30	2,44	11,98	14,64	3,44	3,85	A
	25	25	—	—	—	3,60	3,60	—	—	—	3,40	7,20	10,50	0,55	2,23	3,30	2,44	9,89	14,64	3,23	3,85	A
	25	35	—	—	—	3,60	4,50	—	—	—	3,80	8,10	10,50	0,55	2,40	3,30	2,44	10,65	14,64	3,38	3,83	A
	25	42	—	—	—	3,60	5,40	—	—	—	4,00	9,00	10,50	0,55	2,64	3,30	2,44	11,71	14,64	3,41	3,87	A
	25	50	—	—	—	3,60	6,00	—	—	—	4,40	9,60	10,50	0,55	2,79	3,30	2,44	12,38	14,64	3,44	3,85	A
	25	71	—	—	—	3,40	6,60	—	—	—	4,40	10,00	10,80	0,55	2,88	3,30	2,44	12,78	14,64	3,47	3,84	A
	35	35	—	—	—	4,50	4,50	—	—	—	4,00	9,00	10,50	0,55	2,68	3,30	2,44	11,89	14,64	3,36	3,86	A
	35	42	—	—	—	4,50	5,40	—	—	—	4,40	9,90	10,50	0,55	2,88	3,30	2,44	12,78	14,64	3,44	3,82	A
	35	50	—	—	—	4,29	5,71	—	—	—	4,40	10,00	10,80	0,55	2,88	3,30	2,44	12,78	14,64	3,47	3,8	A
	35	71	—	—	—	3,91	6,09	—	—	—	4,40	10,00	10,80	0,55	2,88	3,30	2,44	12,78	14,64	3,47	3,84	A
	42	42	—	—	—	5,00	5,00	—	—	—	4,40	10,00	10,80	0,55	2,88	3,30	2,44	12,78	14,64	3,47	3,86	A
	42	50	—	—	—	4,74	5,26	—	—	—	4,40	10,00	10,80	0,55	2,88	3,30	2,44	12,78	14,64	3,47	3,83	A
	42	71	—	—	—	4,35	5,65	—	—	—	4,40	10,00	10,80	0,55	2,88	3,30	2,44	12,78	14,64	3,47	3,86	A
	50	50	—	—	—	5,00	5,00	—	—	—	4,40	10,00	10,80	0,55	2,88	3,30	2,44	12,78	14,64	3,47	3,8	A
	50	71	—	—	—	4,62	5,38	—	—	—	4,40	10,00	10,80	0,55	2,88	3,30	2,44	12,78	14,64	3,47	3,87	A
71	71	—	—	—	5,00	5,00	—	—	—	4,40	10,00	10,80	0,55	2,88	3,30	2,44	12,78	14,64	3,47	3,87	A	
3	20	20	20	—	—	2,30	2,30	2,30	—	—	3,80	6,90	10,80	0,55	2,06	3,40	2,44	9,14	15,08	3,35	3,8	A
	20	20	25	—	—	2,30	2,30	3,60	—	—	4,00	8,20	10,80	0,55	2,43	3,40	2,44	10,78	15,08	3,37	3,8	A
	20	20	35	—	—	2,30	2,30	4,50	—	—	4,20	9,10	10,80	0,55	2,65	3,40	2,44	11,76	15,08	3,43	3,8	A
	20	20	42	—	—	2,30	2,30	5,40	—	—	4,40	10,00	10,80	0,55	2,88	3,40	2,44	12,78	15,08	3,47	3,8	A
	20	20	50	—	—	2,17	2,17	5,66	—	—	4,40	10,00	10,80	0,55	2,88	3,40	2,44	12,78	15,08	3,47	3,8	A
	20	20	71	—	—	1,98	1,98	6,03	—	—	4,40	10,00	10,80	0,55	2,88	3,40	2,44	12,78	15,08	3,47	3,8	A
	20	25	25	—	—	2,30	3,60	3,60	—	—	4,40	9,50	10,80	0,55	2,76	3,40	2,44	12,24	15,08	3,44	3,8	A
	20	25	35	—	—	2,21	3,46	4,33	—	—	4,40	10,00	10,80	0,55	2,88	3,40	2,44	12,78	15,08	3,47	3,8	A
	20	25	42	—	—	2,04	3,19	4,78	—	—	4,40	10,00	10,80	0,55	2,88	3,40	2,44	12,78	15,08	3,47	3,8	A
	20	25	50	—	—	1,93	3,03	5,04	—	—	4,40	10,00	10,80	0,55	2,88	3,40	2,44	12,78	15,08	3,47	3,82	A
	20	25	71	—	—	1,78	2,79	5,43	—	—	4,40	10,00	10,80	0,55	2,88	3,40	2,44	12,78	15,08	3,47	3,82	A
	20	35	35	—	—	2,04	3,98	3,98	—	—	4,40	10,00	10,80	0,55	2,88	3,40	2,44	12,78	15,08	3,47	3,82	A
	20	35	42	—	—	1,89	3,69	4,43	—	—	4,40	10,00	10,80	0,55	2,88	3,40	2,44	12,78	15,08	3,47	3,82	A
	20	35	50	—	—	1,80	3,52	4,69	—	—	4,40	10,00	10,80	0,55	2,88	3,40	2,44	12,78	15,08	3,47	3,82	A
	20	35	71	—	—	1,67	3,26	5,07	—	—	4,40	10,00	10,80	0,55	2,86	3,40	2,44	12,69	15,08	3,50	3,82	A
	20	42	42	—	—	1,76	4,12	4,12	—	—	4,40	10,00	10,80	0,55	2,86	3,40	2,44	12,69	15,08	3,50	3,82	A
	20	42	50	—	—	1,68	3,94	4,38	—	—	4,40	10,00	10,80	0,55	2,86	3,40	2,44	12,69	15,08	3,50	3,82	A
	20	42	71	—	—	1,56	3,67	4,76	—	—	4,40	10,00	10,80	0,55	2,86	3,40	2,44	12,69	15,08	3,50	3,87	A
	20	50	50	—	—	1,61	4,20	4,20	—	—	4,40	10,00	10,80	0,55	2,86	3,40	2,44	12,69	15,08	3,50	3,87	A
	25	25	25	—	—	3,33	3,33	3,33	—	—	4,40	10,00	10,80	0,55	2,85	3,40	2,44	12,64	15,08	3,51	3,87	A
	25	25	35	—	—	3,08	3,08	3,85	—	—	4,40	10,00	10,80	0,55	2,85	3,40	2,44	12,64	15,08	3,51	3,87	A
	25	25	42	—	—	2,86	2,86	4,29	—	—	4,40	10,00	10,80	0,55	2,85	3,40	2,44	12,64	15,08	3,51	3,87	A
	25	25	50	—	—	2,73	2,73	4,55	—	—	4,40	10,00	10,80	0,55	2,85	3,40	2,44	12,64	15,08	3,51	3,87	A
	25	25	71	—	—	2,54	2,54	4,93	—	—	4,40	10,00	10,80	0,55	2,85	3,40	2,44	12,64	15,08	3,51	3,9	A
	25	35	35	—	—	2,86	3,57	3,57	—	—	4,40	10,00	10,80	0,55	2,85	3,40	2,44	12,64	15,08	3,51	3,85	A
	25	35	42	—	—	2,67	3,33	4,00	—	—	4,40	10,00	10,80	0,55	2,85	3,40	2,44	12,64	15,08	3,51	3,85	A
	25	35	50	—	—	2,55	3,19	4,26	—	—	4,40	10,00	10,80	0,55	2,85	3,40	2,44	12,64	15,08	3,51	3,85	A
	25	35	71	—	—	2,38	2,98	4,64	—	—	4,40	10,00	10,80	0,55	2,85	3,40	2,44	12,64	15,08	3,51	3,85	A
	25	42	42	—	—	2,50	3,75	3,75	—	—	4,40	10,00	10,80	0,55	2,85	3,40	2,44	12,64	15,08	3,51	3,85	A
	25	42	50	—	—	2,40	3,60	4,00	—	—	4,40	10,00	10,80	0,55	2,85	3,40	2,44	12,64	15,08	3,51	3,85	A
	25	42	71	—	—	2,25	3,38	4,38	—	—	4,40	10,00	10,80	0,55	2,85	3,40	2,44	12,64	15,08	3,51	3,85	A
	25	50	50	—	—	2,31	3,85	3,85	—	—	4,40	10,00	10,80	0,55	2,85	3,40	2,44	12,64	15,08	3,51	3,85	A
	35	35	35	—	—	3,33	3,33	3,33	—	—	4,40	10,00	10,80	0,55	2,85	3,40	2,44	12,64	15,08	3,51	3,9	A
	35	35	42	—	—	3,13	3,13	3,75	—	—	4,40	10,00	10,80	0,55	2,85	3,40	2,44	12,64	15,08	3,51	3,9	A
	35	35	50	—	—	3,00	3,00	4,00	—	—	4,40	10,00	10,80	0,55	2,83	3,40	2,44	12,56	15,08	3,53	3,9	A
	35	35	71	—	—	2,81	2,81	4,38	—	—	4,40	10,00	10,80	0,55	2,83	3,40	2,44	12,56	15,08	3,53	3,9	A
	35	42	42	—	—	2,94	3,53	3,53	—	—	4,40	10,00	10,80	0,55	2,83	3,40	2,44	12,56	15,08	3,53	3,9	A
	35	42	50	—	—	2,83	3,40	3,77	—	—	4,40	10,00	10,80	0,55	2,83	3,40	2,44	12,56	15,08	3,53	3,9	A
	35	50	50	—	—	2,73	3,64	3,64	—	—	4,40	10,00	10,80	0,55	2,83	3,40	2,44	12,56	15,08	3,53	3,9	A
	42	42	42	—	—	3,33	3,33	3,33	—	—	4,40	10,00	10,80	0,55	2,83	3,40	2,44	12,56	15,08	3,53	3,9	A
42	42	50	—	—	3,21	3,21	3,57	—	—	4,40	10,00	10,80	0,55	2,83	3,40	2,44	12,56	15,08	3,53	3,9	A	

SEGUE →

5U90S2SS5FA (I valori in tabella si riferiscono alla linea PEARL)

RISCALDAMENTO																							
UI	Combinazioni					Potenza resa (kW)					Potenza resa sistema (kW)			Potenza assorbita (kW)			Corrente assorbita (A)			COP	SCOP	Classe energ.	
	A	B	C	D	E	A	B	C	D	E	min	nom	max	min	nom	max	min	nom	max				
4	20	20	20	20	—	2,30	2,30	2,30	2,30	—	4,20	9,20	10,80	0,55	2,65	3,40	2,44	11,76	15,08	3,47	3,85	A	
	20	20	20	25	—	2,19	2,19	2,19	3,43	—	4,20	10,00	10,80	0,55	2,84	3,40	2,44	12,60	15,08	3,52	3,85	A	
	20	20	20	35	—	2,02	2,02	2,02	3,95	—	4,40	10,00	10,80	0,55	2,84	3,40	2,44	12,60	15,08	3,52	3,85	A	
	20	20	20	42	—	1,87	1,87	1,87	4,39	—	4,40	10,00	10,80	0,55	2,84	3,40	2,44	12,60	15,08	3,52	3,85	A	
	20	20	20	50	—	1,78	1,78	1,78	4,65	—	4,40	10,00	10,80	0,55	2,84	3,40	2,44	12,60	15,08	3,52	3,85	A	
	20	20	20	71	—	1,65	1,65	1,65	5,04	—	4,40	10,00	10,80	0,55	2,84	3,40	2,44	12,60	15,08	3,52	3,85	A	
	20	20	25	25	—	1,95	1,95	3,05	3,05	—	4,40	10,00	10,80	0,55	2,84	3,40	2,44	12,60	15,08	3,52	3,85	A	
	20	20	25	35	—	1,81	1,81	2,83	3,54	—	4,40	10,00	10,80	0,55	2,83	3,40	2,44	12,56	15,08	3,53	3,85	A	
	20	20	25	42	—	1,69	1,69	2,65	3,97	—	4,40	10,00	10,80	0,55	2,83	3,40	2,44	12,56	15,08	3,53	3,9	A	
	20	20	25	50	—	1,62	1,62	2,54	4,23	—	4,40	10,00	10,80	0,55	2,83	3,40	2,44	12,56	15,08	3,53	3,9	A	
	20	20	25	71	—	1,51	1,51	2,37	4,61	—	4,40	10,00	10,80	0,55	2,83	3,40	2,44	12,56	15,08	3,53	3,9	A	
	20	20	35	35	—	1,69	1,69	3,31	3,31	—	4,40	10,00	10,80	0,55	2,83	3,40	2,44	12,56	15,08	3,53	3,9	A	
	20	20	35	42	—	1,59	1,59	3,10	3,72	—	4,40	10,00	10,80	0,55	2,83	3,40	2,44	12,56	15,08	3,53	3,9	A	
	20	20	35	50	—	1,52	1,52	2,98	3,97	—	4,40	10,00	10,80	0,55	2,81	3,40	2,44	12,47	15,08	3,56	3,9	A	
	20	20	42	42	—	1,49	1,49	3,51	3,51	—	4,40	10,00	10,80	0,55	2,81	3,40	2,44	12,47	15,08	3,56	3,9	A	
	20	20	42	50	—	1,44	1,44	3,38	3,75	—	4,40	10,00	10,80	0,55	2,81	3,40	2,44	12,47	15,08	3,56	3,9	A	
	20	20	50	50	—	1,39	1,39	3,61	3,61	—	4,40	10,00	10,80	0,55	2,81	3,40	2,44	12,47	15,08	3,56	3,9	A	
	20	25	25	25	—	1,76	2,75	2,75	2,75	—	4,40	10,00	10,80	0,55	2,81	3,40	2,44	12,47	15,08	3,56	3,9	A	
	20	25	25	35	—	1,64	2,57	2,57	3,21	—	4,40	10,00	10,80	0,55	2,81	3,40	2,44	12,47	15,08	3,56	3,9	A	
	20	25	25	42	—	1,54	2,42	2,42	3,62	—	4,40	10,00	10,80	0,55	2,81	3,40	2,44	12,47	15,08	3,56	3,95	A	
	20	25	25	50	—	1,48	2,32	2,32	3,87	—	4,40	10,00	10,80	0,55	2,83	3,40	2,44	12,56	15,08	3,53	3,95	A	
	20	25	35	35	—	1,54	2,42	3,02	3,02	—	4,40	10,00	10,80	0,55	2,80	3,40	2,44	12,42	15,08	3,57	3,95	A	
	20	25	35	42	—	1,46	2,28	2,85	3,42	—	4,40	10,00	10,80	0,55	2,81	3,40	2,44	12,47	15,08	3,56	3,95	A	
	20	25	35	50	—	1,40	2,20	2,74	3,66	—	4,40	10,00	10,80	0,55	2,83	3,40	2,44	12,56	15,08	3,53	3,95	A	
	20	25	42	42	—	1,38	2,16	3,23	3,23	—	4,40	10,00	10,80	0,55	2,81	3,40	2,44	12,47	15,08	3,56	3,95	A	
	20	25	42	50	—	1,33	2,08	3,12	3,47	—	4,40	10,00	10,80	0,55	2,82	3,40	2,44	12,51	15,08	3,55	3,95	A	
	20	35	35	35	—	1,46	2,85	2,85	2,85	—	4,40	10,00	10,80	0,55	2,80	3,40	2,44	12,42	15,08	3,57	3,95	A	
	20	35	35	42	—	1,38	2,69	2,69	3,23	—	4,40	10,00	10,80	0,55	2,80	3,40	2,44	12,42	15,08	3,57	4	A+	
	20	35	35	50	—	1,33	2,60	2,60	3,47	—	4,40	10,00	10,80	0,55	2,83	3,40	2,44	12,56	15,08	3,53	4	A+	
	20	35	42	42	—	1,31	2,56	3,07	3,07	—	4,40	10,00	10,80	0,55	2,82	3,40	2,44	12,51	15,08	3,55	4	A+	
	20	42	42	42	—	1,24	2,92	2,92	2,92	—	4,40	10,00	10,80	0,55	2,81	3,40	2,44	12,47	15,08	3,56	4	A+	
	25	25	25	25	—	2,50	2,50	2,50	2,50	—	4,40	10,00	10,80	0,55	2,80	3,40	2,44	12,42	15,08	3,57	4	A+	
	25	25	25	35	—	2,35	2,35	2,35	2,94	—	4,40	10,00	10,80	0,55	2,80	3,40	2,44	12,42	15,08	3,57	4	A+	
	25	25	25	42	—	2,22	2,22	2,22	3,33	—	4,40	10,00	10,80	0,55	2,80	3,40	2,44	12,42	15,08	3,57	4	A+	
	25	25	25	50	—	2,14	2,14	2,14	3,57	—	4,40	10,00	10,80	0,55	2,81	3,40	2,44	12,47	15,08	3,56	4	A+	
25	25	35	35	—	2,22	2,22	2,78	2,78	—	4,40	10,00	10,80	0,55	2,79	3,40	2,44	12,38	15,08	3,58	4	A+		
25	25	35	42	—	2,11	2,11	2,63	3,16	—	4,40	10,00	10,80	0,55	2,79	3,40	2,44	12,38	15,08	3,58	4	A+		
25	25	35	50	—	2,03	2,03	2,54	3,39	—	4,40	10,00	10,80	0,55	2,79	3,40	2,44	12,38	15,08	3,58	4	A+		
25	25	42	42	—	2,00	2,00	3,00	3,00	—	4,40	10,00	10,80	0,55	2,79	3,40	2,44	12,38	15,08	3,58	4	A+		
25	35	35	35	—	2,11	2,63	2,63	2,63	—	4,40	10,00	10,80	0,55	2,79	3,40	2,44	12,38	15,08	3,58	4	A+		
25	35	35	42	—	2,00	2,50	2,50	3,00	—	4,40	10,00	10,80	0,55	2,79	3,40	2,44	12,38	15,08	3,58	4	A+		
35	35	35	35	—	2,50	2,50	2,50	2,50	—	4,40	10,00	10,80	0,55	2,79	3,40	2,44	12,38	15,08	3,58	4	A+		
5	20	20	20	20	20	2,00	2,00	2,00	2,00	2,00	4,20	10,00	10,80	0,55	2,73	3,40	2,44	12,11	15,08	3,66	4	A+	
	20	20	20	20	25	1,80	1,80	1,80	1,80	2,81	4,20	10,00	10,80	0,55	2,73	3,40	2,44	12,11	15,08	3,66	4	A+	
	20	20	20	20	35	1,68	1,68	1,68	1,68	3,28	4,20	10,00	10,80	0,55	2,73	3,40	2,44	12,11	15,08	3,66	4	A+	
	20	20	20	20	42	1,58	1,58	1,58	1,58	3,70	4,20	10,00	10,80	0,55	2,73	3,40	2,44	12,11	15,08	3,66	4	A+	
	20	20	20	20	50	1,51	1,51	1,51	1,51	3,95	4,20	10,00	10,80	0,55	2,68	3,40	2,44	11,89	15,08	3,73	4,05	A+	
	20	20	20	25	25	1,63	1,63	1,63	2,55	2,55	4,20	10,00	10,80	0,55	2,68	3,40	2,44	11,89	15,08	3,73	4,05	A+	
	20	20	20	25	35	1,53	1,53	1,53	2,40	3,00	4,20	10,00	10,80	0,55	2,68	3,40	2,44	11,89	15,08	3,73	4,05	A+	
	20	20	20	25	42	1,45	1,45	1,45	2,26	3,40	4,20	10,00	10,80	0,55	2,68	3,40	2,44	11,89	15,08	3,73	4,05	A+	
	20	20	20	25	50	1,39	1,39	1,39	2,18	3,64	4,20	10,00	10,80	0,55	2,68	3,40	2,44	11,89	15,08	3,73	4,05	A+	
	20	20	20	35	35	1,45	1,45	1,45	2,83	2,83	4,40	10,00	10,80	0,55	2,68	3,40	2,44	11,89	15,08	3,73	4,05	A+	
	20	20	20	35	42	1,37	1,37	1,37	2,68	3,21	4,40	10,00	10,80	0,55	2,68	3,40	2,44	11,89	15,08	3,73	4,05	A+	
	20	20	25	25	25	1,49	1,49	2,34	2,34	2,34	4,40	10,00	10,80	0,55	2,68	3,40	2,44	11,89	15,08	3,73	4,05	A+	
	20	20	25	25	35	1,41	1,41	2,21	2,21	2,76	4,40	10,00	10,80	0,55	2,68	3,40	2,44	11,89	15,08	3,73	4,05	A+	
	20	20	25	25	42	1,34	1,34	2,09	2,09	3,14	4,40	10,00	10,80	0,55	2,68	3,40	2,44	11,89	15,08	3,73	4,05	A+	
	20	20	25	25	50	1,29	1,29	2,02	2,02	3,37	4,40	10,00	10,80	0,55	2,68	3,40	2,44	11,89	15,08	3,73	4,05	A+	
	20	20	25	35	35	1,34	1,34	2,09	2,62	2,62	4,40	10,00	10,80	0,55	2,68	3,40	2,44	11,89	15,08	3,73	4,05	A+	
	20	25	25	25	25	1,38	2,16	2,16	2,16	2,16	4,40	10,00	10,80	0,55	2,68	3,40	2,44	11,89	15,08	3,73	4,05	A+	
	20	25	25	25	35	1,31	2,05	2,05	2,05	2,56	4,40	10,00	10,80	0,55	2,68	3,40	2,44	11,89	15,08	3,73	4,05	A+	
	20	25	25	25	42	1,24	1,95	1,95	1,95	2,92	4,40	10,00	10,80	0,55	2,68	3,40	2,44	11,89	15,08	3,73	4,05	A+	
	25	25	25	25	25	2,00	2,00	2,00	2,00	2,00	4,40	10,00	10,80	0,55	2,68	3,40	2,44	11,89	15,08	3,73	4,05	A+	
	25	25	25	25	35	1,90	1,90	1,90	1,90	2,38	4,40	10,00	10,80	0,55	2,68	3,40	2,44	11,89	15,08				

5U105S2SS5FA (I valori in tabella si riferiscono alla linea PEARL)

RAFFRESCAMENTO																							
Combinazioni						Potenza resa (kW)					Potenza resa sistema (kW)			Potenza assorbita (kW)			Corrente assorbita (A)			EER	SEER	Classe energ.	
UI	A	B	C	D	E	A	B	C	D	E	min	nom	max	min	nom	max	min	nom	max				
2	20	20	—	—	—	2,00	2,00	—	—	—	2,50	4,00	5,60	0,55	1,50	3,60	2,44	6,65	15,97	—	—	—	
	20	25	—	—	—	2,00	2,60	—	—	—	2,50	4,60	6,70	0,55	1,67	3,60	2,44	7,41	15,97	2,75	5,1	A	
	20	35	—	—	—	2,00	3,60	—	—	—	2,50	5,60	8,10	0,55	2,03	3,60	2,44	9,01	15,97	2,76	5,1	A	
	20	42	—	—	—	2,00	4,40	—	—	—	2,50	6,40	7,80	0,55	2,30	3,60	2,44	10,20	15,97	2,78	5,1	A	
	20	50	—	—	—	2,00	5,20	—	—	—	2,50	7,20	9,30	0,55	2,58	3,60	2,44	11,45	15,97	2,79	5,1	A	
	20	71	—	—	—	2,00	6,50	—	—	—	2,50	8,50	9,30	0,55	3,02	3,60	2,44	13,40	15,97	2,81	5,1	A	
	25	25	—	—	—	2,60	2,60	—	—	—	2,50	5,20	7,80	0,55	1,90	3,60	2,44	8,43	15,97	2,74	5,1	A	
	25	35	—	—	—	2,60	3,60	—	—	—	2,50	6,20	9,10	0,55	2,24	3,60	2,44	9,94	15,97	2,77	5,1	A	
	25	42	—	—	—	2,60	4,40	—	—	—	2,50	7,00	9,30	0,55	2,52	3,60	2,44	11,18	15,97	2,78	5,1	A	
	25	50	—	—	—	2,60	5,20	—	—	—	2,50	7,80	9,30	0,55	2,79	3,60	2,44	12,38	15,97	2,80	5,1	A	
	25	71	—	—	—	2,60	6,50	—	—	—	2,50	9,10	9,30	0,55	3,17	3,60	2,44	14,06	15,97	2,87	5,1	A	
	35	35	—	—	—	3,60	3,60	—	—	—	2,50	7,20	9,30	0,55	2,58	3,60	2,44	11,45	15,97	2,79	5,1	A	
	35	42	—	—	—	3,60	4,40	—	—	—	2,50	8,00	9,30	0,55	2,85	3,60	2,44	12,64	15,97	2,81	5,1	A	
	35	50	—	—	—	3,60	5,20	—	—	—	2,50	8,80	10,00	0,55	3,10	3,60	2,44	13,75	15,97	2,84	5,1	A	
	35	71	—	—	—	3,39	6,11	—	—	—	2,50	9,50	10,80	0,55	3,48	3,60	2,44	15,44	15,97	2,73	5,1	A	
	42	42	—	—	—	4,40	4,40	—	—	—	2,50	8,80	10,00	0,55	3,09	3,60	2,44	13,71	15,97	2,85	5,1	A	
	42	50	—	—	—	4,35	5,15	—	—	—	2,50	9,50	10,50	0,55	3,38	3,60	2,44	15,00	15,97	2,81	5,1	A	
	42	71	—	—	—	3,83	5,67	—	—	—	2,50	9,50	10,80	0,55	3,47	3,60	2,44	15,39	15,97	2,74	5,1	A	
	50	50	—	—	—	4,75	4,75	—	—	—	2,50	9,50	10,80	0,55	3,50	3,60	2,44	15,53	15,97	2,71	5,1	A	
	50	71	—	—	—	4,22	5,28	—	—	—	2,50	9,50	10,80	0,55	3,50	3,60	2,44	15,53	15,97	2,71	5,1	A	
	71	71	—	—	—	4,75	4,75	—	—	—	2,50	9,50	10,80	0,55	3,45	3,60	2,44	15,31	15,97	2,75	5,1	A	
3	20	20	20	—	—	2,00	2,00	2,00	—	—	3,00	6,00	9,50	0,55	2,45	3,80	2,44	10,87	16,86	2,45	5,2	A	
	20	20	25	—	—	2,00	2,00	2,60	—	—	3,00	6,60	9,50	0,55	2,65	3,80	2,44	11,76	16,86	2,49	5,2	A	
	20	20	35	—	—	2,00	2,00	3,60	—	—	3,00	7,60	9,50	0,55	2,99	3,80	2,44	13,27	16,86	2,54	5,2	A	
	20	20	42	—	—	2,00	2,00	4,40	—	—	3,20	8,40	9,50	0,55	3,30	3,80	2,44	14,64	16,86	2,55	5,35	A	
	20	20	50	—	—	2,00	2,00	5,20	—	—	3,20	9,20	10,00	0,55	3,60	3,80	2,44	15,97	16,86	2,56	5,35	A	
	20	20	71	—	—	1,81	1,81	5,88	—	—	3,20	9,50	10,80	0,55	3,68	4,10	2,44	16,33	18,19	2,58	5,35	A	
	20	25	25	—	—	2,00	2,60	2,60	—	—	3,20	7,20	9,50	0,55	2,88	3,80	2,44	12,78	16,86	2,50	5,35	A	
	20	25	35	—	—	2,00	2,60	3,60	—	—	3,20	8,20	9,50	0,55	3,25	3,80	2,44	14,42	16,86	2,52	5,35	A	
	20	25	42	—	—	2,00	2,60	4,40	—	—	3,20	9,00	10,00	0,55	3,50	3,80	2,44	15,53	16,86	2,57	5,35	A	
	20	25	50	—	—	1,94	2,52	5,04	—	—	3,20	9,50	10,80	0,55	3,67	3,80	2,44	16,28	16,86	2,59	5,35	A	
	20	25	71	—	—	1,71	2,23	5,56	—	—	3,20	9,50	10,80	0,55	3,66	4,10	2,44	16,24	18,19	2,60	5,35	A	
	20	35	35	—	—	2,00	3,60	3,60	—	—	3,20	9,20	10,80	0,55	3,53	3,80	2,44	15,66	16,86	2,61	5,35	A	
	20	35	42	—	—	1,90	3,42	4,18	—	—	3,20	9,50	10,80	0,55	3,62	4,10	2,44	16,06	18,19	2,62	5,35	A	
	20	35	50	—	—	1,76	3,17	4,57	—	—	3,20	9,50	10,80	0,55	3,62	4,10	2,44	16,06	18,19	2,62	5,35	A	
	20	35	71	—	—	1,57	2,83	5,10	—	—	3,20	9,50	10,80	0,55	3,62	4,10	2,44	16,06	18,19	2,62	5,35	A	
	20	42	42	—	—	1,76	3,87	3,87	—	—	3,20	9,50	10,80	0,55	3,62	4,10	2,44	16,06	18,19	2,62	5,35	A	
	20	42	50	—	—	1,64	3,60	4,26	—	—	3,20	9,50	10,80	0,55	3,62	4,10	2,44	16,06	18,19	2,62	5,35	A	
	20	42	71	—	—	1,47	3,24	4,79	—	—	3,20	9,50	10,80	0,55	3,62	4,10	2,44	16,06	18,19	2,62	5,35	A	
	20	50	50	—	—	1,53	3,98	3,98	—	—	3,20	9,50	10,80	0,55	3,62	4,10	2,44	16,06	18,19	2,62	5,35	A	
	20	50	71	—	—	1,39	3,61	4,51	—	—	3,20	9,50	10,80	0,55	3,62	4,10	2,44	16,06	18,19	2,62	5,35	A	
	25	25	25	—	—	2,60	2,60	2,60	—	—	3,20	7,80	9,50	0,55	2,99	3,80	2,44	13,27	16,86	2,61	5,35	A	
	25	25	35	—	—	2,60	2,60	3,60	—	—	3,20	8,80	10,00	0,55	3,34	3,80	2,44	14,82	16,86	2,63	5,35	A	
	25	25	42	—	—	2,57	2,57	4,35	—	—	3,20	9,50	10,80	0,55	3,60	3,80	2,44	15,97	16,86	2,64	5,35	A	
	25	25	50	—	—	2,38	2,38	4,75	—	—	3,20	9,50	10,80	0,55	3,60	4,10	2,44	15,97	18,19	2,64	5,35	A	
	25	25	71	—	—	2,11	2,11	5,28	—	—	3,20	9,50	10,80	0,55	3,60	4,10	2,44	15,97	18,19	2,64	5,35	A	
	25	35	35	—	—	2,52	3,49	3,49	—	—	3,20	9,50	10,80	0,55	3,60	3,80	2,44	15,97	16,86	2,64	5,35	A	
	25	35	42	—	—	2,33	3,23	3,94	—	—	3,20	9,50	10,80	0,55	3,58	4,10	2,44	15,88	18,19	2,65	5,4	A	
	25	35	50	—	—	2,17	3,00	4,33	—	—	3,20	9,50	10,80	0,55	3,58	4,10	2,44	15,88	18,19	2,65	5,4	A	
	25	35	71	—	—	1,94	2,69	4,86	—	—	3,20	9,50	10,80	0,55	3,58	4,10	2,44	15,88	18,19	2,65	5,4	A	
	25	42	42	—	—	2,17	3,67	3,67	—	—	3,20	9,50	10,80	0,55	3,58	4,10	2,44	15,88	18,19	2,65	5,4	A	
	25	42	50	—	—	2,02	3,43	4,05	—	—	3,20	9,50	10,80	0,55	3,58	4,10	2,44	15,88	18,19	2,65	5,4	A	
	25	42	71	—	—	1,83	3,10	4,57	—	—	3,20	9,50	10,80	0,55	3,58	4,10	2,44	15,88	18,19	2,65	5,4	A	
	25	50	50	—	—	1,90	3,80	3,80	—	—	3,20	9,50	10,80	0,55	3,58	4,10	2,44	15,88	18,19	2,65	5,4	A	
	25	50	71	—	—	1,73	3,45	4,32	—	—	3,20	9,50	10,80	0,55	3,58	4,10	2,44	15,88	18,19	2,65	5,4	A	
	35	35	35	—	—	3,17	3,17	3,17	—	—	3,20	9,50	10,80	0,55	3,58	4,10	2,44	15,88	18,19	2,65	5,4	A	
	35	35	42	—	—	2,95	2,95	3,60	—	—	3,20	9,50	10,80	0,55	3,58	4,10	2,44	15,88	18,19	2,65	5,4	A	
	35	35	50	—	—	2,76	2,76	3,98	—	—	3,20	9,50	10,80	0,55	3,58	4,10	2,44	15,88	18,19	2,65	5,4	A	
	35	35	71	—	—	2,50	2,50	4,51	—	—	3,20	9,50	10,80	0,55	3,58	4,10	2,44	15,88	18,19	2,65	5,4	A	
	35	42	42	—	—	2,76	3,37	3,37	—	—	3,20	9,50	10,80	0,55	3,58	4,10	2,44	15,88	18,19	2,65	5,4	A	
	35	42	50	—	—	2,59	3,17	3,74	—	—	3,20	9,50	10,80	0,55	3,58	4,10	2,44	15,88	18,19	2,65	5,4	A	
	35	50	50	—	—	2,44	3,53	3,53	—	—	3,20	9,50	10,80	0,55	3,58	4,10	2,44	15,88	18,19	2,65	5,4	A	
42	42	42	—	—	3,17	3,17	3,17	—	—	3,20	9,50	10,80	0,55	3,58	4,10	2,44	15,88	18,19	2,65	5,4	A		
42	42	50	—	—	2,99	2,99	3,53	—	—	3,20	9,50	10,80	0,55	3,58	4,10	2,44	15,88	18,19	2,65	5,4	A		
42	50	50	—	—	2,82	3,34	3,34	—	—	3,20	9,50	10,80	0,55	3,58	4,10	2,44	15,88	18,19	2,65	5,4	A		
50	50	50	—	—	3,17	3,17	3,17	—	—	3,20	9,50</												

5U10S2SS5FA (I valori in tabella si riferiscono alla linea PEARL)

RAFFRESCAMENTO																						
Combinazioni					Potenza resa (kW)					Potenza resa sistema (kW)			Potenza assorbita (kW)			Corrente assorbita (A)			EER	SEER	Classe energ.	
UI	A	B	C	D	E	A	B	C	D	E	min	nom	max	min	nom	max	min	nom	max	EER	SEER	Classe energ.
4	20	20	20	20	—	2.00	2.00	2.00	2.00	—	3.20	8.00	10.80	0.55	3.06	4.00	2.44	13.58	17.75	2.61	5.5	A
	20	20	20	25	—	2.00	2.00	2.00	2.60	—	3.20	8.60	10.80	0.55	3.25	4.00	2.44	14.42	17.75	2.65	5.5	A
	20	20	20	35	—	1.98	1.98	1.98	3.56	—	3.20	9.50	10.80	0.55	3.55	4.00	2.44	15.75	17.75	2.68	5.5	A
	20	20	20	42	—	1.83	1.83	1.83	4.02	—	3.20	9.50	10.80	0.55	3.55	4.10	2.44	15.75	18.19	2.68	5.5	A
	20	20	20	50	—	1.70	1.70	1.70	4.41	—	3.20	9.50	10.80	0.55	3.55	4.10	2.44	15.75	18.19	2.68	5.5	A
	20	20	20	71	—	1.52	1.52	1.52	4.94	—	3.20	9.50	10.80	0.55	3.55	4.10	2.44	15.75	18.19	2.68	5.5	A
	20	20	25	25	—	2.00	2.00	2.60	2.60	—	3.20	9.20	10.80	0.55	3.50	4.00	2.44	15.53	17.75	2.63	5.5	A
	20	20	25	35	—	1.86	1.86	2.42	3.35	—	3.20	9.50	10.80	0.55	3.55	4.10	2.44	15.75	18.19	2.68	5.5	A
	20	20	25	42	—	1.73	1.73	2.25	3.80	—	3.20	9.50	10.80	0.55	3.55	4.10	2.44	15.75	18.19	2.68	5.6	A+
	20	20	25	50	—	1.61	1.61	2.09	4.19	—	3.20	9.50	10.80	0.55	3.55	4.10	2.44	15.75	18.19	2.68	5.6	A+
	20	20	25	71	—	1.45	1.45	1.89	4.71	—	3.20	9.50	10.80	0.55	3.55	4.10	2.44	15.75	18.19	2.68	5.6	A+
	20	20	35	35	—	1.70	1.70	3.05	3.05	—	3.20	9.50	10.80	0.55	3.55	4.10	2.44	15.75	18.19	2.68	5.6	A+
	20	20	35	42	—	1.58	1.58	2.85	3.48	—	3.20	9.50	10.80	0.55	3.53	4.10	2.44	15.66	18.19	2.69	5.6	A+
	20	20	35	50	—	1.48	1.48	2.67	3.86	—	3.20	9.50	10.80	0.55	3.53	4.10	2.44	15.66	18.19	2.69	5.6	A+
	20	20	35	71	—	1.35	1.35	2.43	4.38	—	3.20	9.50	10.80	0.55	3.53	4.10	2.44	15.66	18.19	2.69	5.6	A+
	20	20	42	42	—	1.48	1.48	3.27	3.27	—	3.20	9.50	10.80	0.55	3.53	4.10	2.44	15.66	18.19	2.69	5.6	A+
	20	20	42	50	—	1.40	1.40	3.07	3.63	—	3.20	9.50	10.80	0.55	3.53	4.10	2.44	15.66	18.19	2.69	5.6	A+
	20	20	50	50	—	1.32	1.32	3.43	3.43	—	3.20	9.50	10.80	0.55	3.53	4.10	2.44	15.66	18.19	2.69	5.6	A+
	20	25	25	25	—	1.94	2.52	2.52	2.52	—	3.20	9.50	10.80	0.55	3.53	4.00	2.44	15.66	17.75	2.69	5.6	A+
	20	25	25	35	—	1.76	2.29	2.29	3.17	—	3.20	9.50	10.80	0.55	3.53	4.10	2.44	15.66	18.19	2.69	5.6	A+
	20	25	25	42	—	1.64	2.13	2.13	3.60	—	3.20	9.50	10.80	0.55	3.53	4.10	2.44	15.66	18.19	2.69	5.6	A+
	20	25	25	50	—	1.53	1.99	1.99	3.98	—	3.20	9.50	10.80	0.55	3.53	4.10	2.44	15.66	18.19	2.69	5.6	A+
	20	25	25	71	—	1.39	1.80	1.80	4.51	—	3.20	9.50	10.80	0.55	3.53	4.10	2.44	15.66	18.19	2.69	5.6	A+
	20	25	35	35	—	1.61	2.09	2.90	2.90	—	3.20	9.50	10.80	0.55	3.52	4.10	2.44	15.62	18.19	2.70	5.6	A+
	20	25	35	42	—	1.51	1.96	2.71	3.32	—	3.20	9.50	10.80	0.55	3.52	4.10	2.44	15.62	18.19	2.70	5.6	A+
	20	25	35	50	—	1.42	1.84	2.55	3.69	—	3.20	9.50	10.80	0.55	3.52	4.10	2.44	15.62	18.19	2.70	5.6	A+
	20	25	42	42	—	1.42	1.84	3.12	3.12	—	3.20	9.50	10.80	0.55	3.52	4.10	2.44	15.62	18.19	2.70	5.6	A+
	20	25	42	50	—	1.34	1.74	2.94	3.48	—	3.20	9.50	10.80	0.55	3.52	4.10	2.44	15.62	18.19	2.70	5.6	A+
	20	25	50	50	—	1.27	1.65	3.29	3.29	—	3.20	9.50	10.80	0.55	3.52	4.10	2.44	15.62	18.19	2.70	5.6	A+
	20	35	35	35	—	1.48	2.67	2.67	2.67	—	3.20	9.50	10.80	0.55	3.52	4.10	2.44	15.62	18.19	2.70	5.6	A+
	20	35	35	42	—	1.40	2.51	2.51	3.07	—	3.20	9.50	10.80	0.55	3.52	4.10	2.44	15.62	18.19	2.70	5.6	A+
	20	35	35	50	—	1.32	2.38	2.38	3.43	—	3.20	9.50	10.80	0.55	3.48	4.10	2.44	15.44	18.19	2.73	5.6	A+
	20	35	42	42	—	1.32	2.38	2.90	2.90	—	3.20	9.50	10.80	0.55	3.48	4.10	2.44	15.44	18.19	2.73	5.6	A+
	20	35	42	50	—	1.25	2.25	2.75	3.25	—	3.20	9.50	10.80	0.55	3.48	4.10	2.44	15.44	18.19	2.73	5.6	A+
	20	42	42	42	—	1.25	2.75	2.75	2.75	—	3.20	9.50	10.80	0.55	3.48	4.10	2.44	15.44	18.19	2.73	5.6	A+
	25	25	25	25	—	2.38	2.38	2.38	2.38	—	3.20	9.50	10.80	0.55	3.48	4.10	2.44	15.44	18.19	2.73	5.6	A+
	25	25	25	35	—	2.17	2.17	2.17	3.00	—	3.20	9.50	10.80	0.55	3.48	4.10	2.44	15.44	18.19	2.73	5.6	A+
	25	25	25	42	—	2.02	2.02	2.02	3.43	—	3.20	9.50	10.80	0.55	3.48	4.10	2.44	15.44	18.19	2.73	5.6	A+
	25	25	25	50	—	1.90	1.90	1.90	3.80	—	3.20	9.50	10.80	0.55	3.48	4.10	2.44	15.44	18.19	2.73	5.6	A+
	25	25	25	71	—	1.73	1.73	1.73	4.32	—	3.20	9.50	10.80	0.55	3.48	4.10	2.44	15.44	18.19	2.73	5.6	A+
25	25	35	35	—	1.99	1.99	2.76	2.76	—	3.20	9.50	10.80	0.55	3.48	4.10	2.44	15.44	18.19	2.73	5.6	A+	
25	25	35	42	—	1.87	1.87	2.59	3.17	—	3.20	9.50	10.80	0.55	3.48	4.10	2.44	15.44	18.19	2.73	5.6	A+	
25	25	35	50	—	1.76	1.76	2.44	3.53	—	3.20	9.50	10.80	0.55	3.45	4.10	2.44	15.31	18.19	2.75	5.7	A+	
25	25	42	42	—	1.76	1.76	2.99	2.99	—	3.20	9.50	10.80	0.55	3.45	4.10	2.44	15.31	18.19	2.75	5.7	A+	
25	25	42	50	—	1.67	1.67	2.82	3.34	—	3.20	9.50	10.80	0.55	3.45	4.10	2.44	15.31	18.19	2.75	5.7	A+	
25	25	50	50	—	1.58	1.58	3.17	3.17	—	3.20	9.50	10.80	0.55	3.45	4.10	2.44	15.31	18.19	2.75	5.7	A+	
25	35	35	35	—	1.84	2.55	2.55	2.55	—	3.20	9.50	10.80	0.55	3.45	4.10	2.44	15.31	18.19	2.75	5.7	A+	
25	35	35	42	—	1.74	2.41	2.41	2.94	—	3.20	9.50	10.80	0.55	3.45	4.10	2.44	15.31	18.19	2.75	5.7	A+	
25	35	35	50	—	1.65	2.28	2.28	3.29	—	3.20	9.50	10.80	0.55	3.45	4.10	2.44	15.31	18.19	2.75	5.7	A+	
25	35	42	42	—	1.65	2.28	2.79	2.79	—	3.20	9.50	10.80	0.55	3.45	4.10	2.44	15.31	18.19	2.75	5.7	A+	
35	35	35	35	—	2.38	2.38	2.38	2.38	—	3.20	9.50	10.80	0.55	3.45	4.10	2.44	15.31	18.19	2.75	5.7	A+	
35	35	35	42	—	2.25	2.25	2.25	2.75	—	3.20	9.50	10.80	0.55	3.45	4.10	2.44	15.31	18.19	2.75	5.7	A+	
5	20	20	20	20	20	1.90	1.90	1.90	1.90	1.90	3.20	9.50	10.80	0.55	3.42	4.10	2.44	15.17	18.19	2.78	5.7	A+
	20	20	20	20	25	1.79	1.79	1.79	1.79	2.33	3.20	9.50	10.80	0.55	3.42	4.10	2.44	15.17	18.19	2.78	5.7	A+
	20	20	20	20	35	1.64	1.64	1.64	1.64	2.95	3.20	9.50	10.80	0.55	3.42	4.10	2.44	15.17	18.19	2.78	5.7	A+
	20	20	20	20	42	1.53	1.53	1.53	1.53	3.37	3.20	9.50	10.80	0.55	3.42	4.10	2.44	15.17	18.19	2.78	5.7	A+
	20	20	20	20	50	1.44	1.44	1.44	1.44	3.74	3.20	9.50	10.80	0.55	3.39	4.10	2.44	15.04	18.19	2.80	5.8	A+
	20	20	20	25	25	1.70	1.70	1.70	2.21	2.21	3.20	9.50	10.80	0.55	3.39	4.10	2.44	15.04	18.19	2.80	5.8	A+
	20	20	20	25	35	1.56	1.56	1.56	2.02	2.80	3.20	9.50	10.80	0.55	3.39	4.10	2.44	15.04	18.19	2.80	5.8	A+
	20	20	20	25	42	1.46	1.46	1.46	1.90	3.22	3.20	9.50	10.80	0.55	3.39	4.10	2.44	15.04	18.19	2.80	5.8	A+
	20	20	20	25	50	1.38	1.38	1.38	1.79	3.58	3.20	9.50	10.80	0.55	3.39	4.10	2.44	15.04	18.19	2.80	5.8	A+
	20	20	20	35	35	1.44	1.44	1.44	2.59	2.59	3.20	9.50	10.80	0.55	3.39	4.10	2.44	15.04	18.19	2.80	5.8	A+
	20	20	20	35	42	1.36	1.36	1.36	2.44	2.99	3.20	9.50	10.80	0.55	3.39	4.10	2.44	15.04	18.19	2.80	5.8	A+
	20	20	20	35	50	1.28	1.28															

5U105S2SS5FA (I valori in tabella si riferiscono alla linea PEARL)


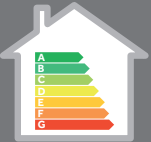


RISCALDAMENTO																						
Combinazioni					Potenza resa (kW)					Potenza resa sistema (kW)			Potenza assorbita (kW)			Corrente assorbita (A)			COP	SCOP	Classe energ.	
UI	A	B	C	D	E	A	B	C	D	E	min	nom	max	min	nom	max	min	nom				max
2	20	20	—	—	—	2,30	2,30	—	—	—	2,80	4,60	8,00	0,55	1,60	3,30	2,44	7,10	14,64	2,88	3,75	A
	20	25	—	—	—	2,30	3,60	—	—	—	3,00	5,90	10,00	0,55	1,99	3,30	2,44	8,83	14,64	2,96	3,75	A
	20	35	—	—	—	2,30	4,50	—	—	—	3,20	6,80	10,00	0,55	2,23	3,30	2,44	9,89	14,64	3,05	3,75	A
	20	42	—	—	—	2,30	5,40	—	—	—	3,40	7,70	10,00	0,55	2,45	3,30	2,44	10,87	14,64	3,14	3,8	A
	20	50	—	—	—	2,30	6,00	—	—	—	3,80	8,30	11,00	0,55	2,59	3,30	2,44	11,49	14,64	3,20	3,8	A
	20	71	—	—	—	2,30	7,00	—	—	—	4,00	9,30	11,00	0,55	2,83	3,30	2,44	12,56	14,64	3,29	3,85	A
	25	25	—	—	—	3,60	3,60	—	—	—	3,40	7,20	10,50	0,55	2,34	3,30	2,44	10,38	14,64	3,08	3,85	A
	25	35	—	—	—	3,60	4,50	—	—	—	3,80	8,10	10,50	0,55	2,56	3,30	2,44	11,36	14,64	3,16	3,83	A
	25	42	—	—	—	3,60	5,40	—	—	—	4,00	9,00	10,50	0,55	2,77	3,30	2,44	12,29	14,64	3,25	3,87	A
	25	50	—	—	—	3,60	6,00	—	—	—	4,40	9,60	10,50	0,55	2,90	3,30	2,44	12,87	14,64	3,31	3,85	A
	25	71	—	—	—	3,57	6,93	—	—	—	4,40	10,50	11,00	0,55	3,14	3,30	2,44	13,93	14,64	3,34	3,84	A
	35	35	—	—	—	4,50	4,50	—	—	—	4,00	9,00	10,50	0,55	2,80	3,30	2,44	12,42	14,64	3,21	3,86	A
	35	42	—	—	—	4,50	5,40	—	—	—	4,40	9,90	10,50	0,55	3,05	3,30	2,44	13,53	14,64	3,25	3,82	A
	35	50	—	—	—	4,50	6,00	—	—	—	4,40	10,50	11,00	0,55	3,14	3,30	2,44	13,93	14,64	3,34	3,8	A
	35	71	—	—	—	4,11	6,39	—	—	—	4,40	10,50	11,00	0,55	3,14	3,30	2,44	13,93	14,64	3,34	3,84	A
	42	42	—	—	—	5,25	5,25	—	—	—	4,40	10,50	11,00	0,55	3,14	3,30	2,44	13,93	14,64	3,34	3,86	A
	42	50	—	—	—	4,97	5,53	—	—	—	4,40	10,50	11,00	0,55	3,14	3,30	2,44	13,93	14,64	3,34	3,83	A
	42	71	—	—	—	4,57	5,93	—	—	—	4,40	10,50	11,00	0,55	3,14	3,30	2,44	13,93	14,64	3,34	3,86	A
	50	50	—	—	—	5,25	5,25	—	—	—	4,40	10,50	11,00	0,55	3,14	3,30	2,44	13,93	14,64	3,34	3,8	A
	50	71	—	—	—	4,85	5,65	—	—	—	4,40	10,50	11,00	0,55	3,14	3,30	2,44	13,93	14,64	3,34	3,87	A
71	71	—	—	—	5,25	5,25	—	—	—	4,40	10,50	11,00	0,55	3,14	3,30	2,44	13,93	14,64	3,34	3,85	A	
3	20	20	20	—	—	2,30	2,30	2,30	—	—	3,80	6,90	11,00	0,55	2,20	3,40	2,44	9,76	15,08	3,14	3,8	A
	20	20	25	—	—	2,30	2,30	3,60	—	—	4,00	8,20	11,00	0,55	2,58	3,40	2,44	11,45	15,08	3,18	3,8	A
	20	20	35	—	—	2,30	2,30	4,50	—	—	4,20	9,10	11,00	0,55	2,80	3,40	2,44	12,42	15,08	3,25	3,8	A
	20	20	42	—	—	2,30	2,30	5,40	—	—	4,40	10,00	11,00	0,55	3,00	3,40	2,44	13,31	15,08	3,33	3,8	A
	20	20	50	—	—	2,28	2,28	5,94	—	—	4,40	10,50	11,00	0,55	3,14	3,40	2,44	13,93	15,08	3,34	3,8	A
	20	20	71	—	—	2,08	2,08	6,34	—	—	4,40	10,50	11,00	0,55	3,11	3,40	2,44	13,80	15,08	3,38	3,8	A
	20	25	25	—	—	2,30	3,60	3,60	—	—	4,40	9,50	11,00	0,55	2,86	3,40	2,44	12,69	15,08	3,32	3,8	A
	20	25	35	—	—	2,30	3,60	4,50	—	—	4,40	10,40	11,00	0,55	3,11	3,40	2,44	13,80	15,08	3,34	3,8	A
	20	25	42	—	—	2,14	3,35	5,02	—	—	4,40	10,50	11,00	0,55	3,11	3,40	2,44	13,80	15,08	3,38	3,8	A
	20	25	50	—	—	2,03	3,18	5,29	—	—	4,40	10,50	11,00	0,55	3,11	3,40	2,44	13,80	15,08	3,38	3,82	A
	20	25	71	—	—	1,87	2,93	5,70	—	—	4,40	10,50	11,00	0,55	3,11	3,40	2,44	13,80	15,08	3,38	3,82	A
	20	35	35	—	—	2,14	4,18	4,18	—	—	4,40	10,50	11,00	0,55	3,11	3,40	2,44	13,80	15,08	3,38	3,82	A
	20	35	42	—	—	1,98	3,87	4,65	—	—	4,40	10,50	11,00	0,55	3,11	3,40	2,44	13,80	15,08	3,38	3,82	A
	20	35	50	—	—	1,89	3,69	4,92	—	—	4,40	10,50	11,00	0,55	3,11	3,40	2,44	13,80	15,08	3,38	3,82	A
	20	35	71	—	—	1,75	3,42	5,33	—	—	4,40	10,50	11,00	0,55	3,11	3,40	2,44	13,80	15,08	3,38	3,82	A
	20	42	42	—	—	1,84	4,33	4,33	—	—	4,40	10,50	11,00	0,55	3,11	3,40	2,44	13,80	15,08	3,38	3,82	A
	20	42	50	—	—	1,76	4,14	4,60	—	—	4,40	10,50	11,00	0,55	3,11	3,40	2,44	13,80	15,08	3,38	3,82	A
	20	42	71	—	—	1,64	3,86	5,00	—	—	4,40	10,50	11,00	0,55	3,11	3,40	2,44	13,80	15,08	3,38	3,87	A
	20	50	50	—	—	1,69	4,41	4,41	—	—	4,40	10,50	11,00	0,55	3,11	3,40	2,44	13,80	15,08	3,38	3,87	A
	20	50	71	—	—	1,58	4,12	4,80	—	—	4,40	10,50	11,00	0,55	3,08	3,40	2,44	13,66	15,08	3,41	3,87	A
	25	25	25	—	—	3,50	3,50	3,50	—	—	4,40	10,50	11,00	0,55	3,08	3,40	2,44	13,66	15,08	3,41	3,87	A
	25	25	35	—	—	3,23	3,23	4,04	—	—	4,40	10,50	11,00	0,55	3,08	3,40	2,44	13,66	15,08	3,41	3,87	A
	25	25	42	—	—	3,00	3,00	4,50	—	—	4,40	10,50	11,00	0,55	3,08	3,40	2,44	13,66	15,08	3,41	3,87	A
	25	25	50	—	—	2,86	2,86	4,77	—	—	4,40	10,50	11,00	0,55	3,08	3,40	2,44	13,66	15,08	3,41	3,87	A
	25	25	71	—	—	2,66	2,66	5,18	—	—	4,40	10,50	11,00	0,55	3,08	3,40	2,44	13,66	15,08	3,41	3,9	A
	25	35	35	—	—	3,00	3,75	3,75	—	—	4,40	10,50	11,00	0,55	3,08	3,40	2,44	13,66	15,08	3,41	3,85	A
	25	35	42	—	—	2,80	3,50	4,20	—	—	4,40	10,50	11,00	0,55	3,08	3,40	2,44	13,66	15,08	3,41	3,85	A
	25	35	50	—	—	2,68	3,35	4,47	—	—	4,40	10,50	11,00	0,55	3,08	3,40	2,44	13,66	15,08	3,41	3,85	A
	25	35	71	—	—	2,50	3,13	4,87	—	—	4,40	10,50	11,00	0,55	3,08	3,40	2,44	13,66	15,08	3,41	3,85	A
	25	42	42	—	—	2,63	3,94	3,94	—	—	4,40	10,50	11,00	0,55	3,08	3,40	2,44	13,66	15,08	3,41	3,85	A
	25	42	50	—	—	2,52	3,78	4,20	—	—	4,40	10,50	11,00	0,55	3,08	3,40	2,44	13,66	15,08	3,41	3,85	A
	25	42	71	—	—	2,36	3,54	4,59	—	—	4,40	10,50	11,00	0,55	3,08	3,40	2,44	13,66	15,08	3,41	3,85	A
	25	50	50	—	—	2,42	4,04	4,04	—	—	4,40	10,50	11,00	0,55	3,08	3,40	2,44	13,66	15,08	3,41	3,85	A
	25	50	71	—	—	2,28	3,80	4,43	—	—	4,40	10,50	11,00	0,55	3,08	3,40	2,44	13,66	15,08	3,41	3,85	A
	35	35	35	—	—	3,50	3,50	3,50	—	—	4,40	10,50	11,00	0,55	3,05	3,40	2,44	13,53	15,08	3,44	3,9	A
	35	35	42	—	—	3,28	3,28	3,94	—	—	4,40	10,50	11,00	0,55	3,05	3,40	2,44	13,53	15,08	3,44	3,9	A
	35	35	50	—	—	3,15	3,15	4,20	—	—	4,40	10,50	11,00	0,55	3,05	3,40	2,44	13,53	15,08	3,44	3,9	A
	35	35	71	—	—	2,95	2,95	4,59	—	—	4,40	10,50	11,00	0,55	3,05	3,40	2,44	13,53	15,08	3,44	3,85	A
	35	42	42	—	—	3,09	3,71	3,71	—	—	4,40	10,50	11,00	0,55	3,05	3,40	2,44	13,53	15,08	3,44	3,9	A
	35	42	50	—	—	2,97	3,57	3,96	—	—	4,40	10,50	11,00	0,55	3,05	3,40	2,44	13,53	15,08	3,44	3,9	A
35	50	50	—	—	2,86	3,82	3,82	—	—	4,40	10,50	11,00	0,55	3,05	3,40	2,44	13,53	15,08	3,44	3,9	A	
42	42	42	—	—	3,50	3,50	3,50	—	—	4,40	10,50	11,00	0,55	3,05	3,40	2,44	13,53	15,08	3,44	3,9	A	
42	42	50	—	—	3,38	3,38	3,75	—	—	4,40	10,50	11,00	0,55	3,05	3,40	2,44	13,53	15,08	3,44	3,9	A	
42	50	50	—	—	3,26	3,62	3,62	—	—	4,40	10,50	11,00	0,55	3,05	3,40	2,44	13,53	15,08	3,44	3,9	A	

5U10S2SS5FA (I valori in tabella si riferiscono alla linea PEARL)

RISCALDAMENTO																							
Combinazioni					Potenza resa (kW)					Potenza resa sistema (kW)			Potenza assorbita (kW)			Corrente assorbita (A)			COP	SCOP	Classe energ.		
UI	A	B	C	D	E	A	B	C	D	E	min	nom	max	min	nom	max	min	nom	max	COP	SCOP	Classe energ.	
4	20	20	20	20	—	2,30	2,30	2,30	2,30	—	4,20	9,20	11,00	0,55	2,70	3,40	2,44	11,98	15,08	3,41	3,85	A	
	20	20	20	25	—	2,30	2,30	2,30	3,60	—	4,20	10,50	11,00	0,55	3,02	3,40	2,44	13,40	15,08	3,48	3,85	A	
	20	20	20	35	—	2,12	2,12	2,12	4,14	—	4,40	10,50	11,00	0,55	3,02	3,40	2,44	13,40	15,08	3,48	3,85	A	
	20	20	20	42	—	1,96	1,96	1,96	4,61	—	4,40	10,50	11,00	0,55	3,02	3,40	2,44	13,40	15,08	3,48	3,85	A	
	20	20	20	50	—	1,87	1,87	1,87	4,88	—	4,40	10,50	11,00	0,55	3,02	3,40	2,44	13,40	15,08	3,48	3,85	A	
	20	20	20	71	—	1,74	1,74	1,74	5,29	—	4,40	10,50	11,00	0,55	3,02	3,40	2,44	13,40	15,08	3,48	3,85	A	
	20	20	25	25	—	2,05	2,05	3,20	3,20	—	4,40	10,50	11,00	0,55	3,02	3,40	2,44	13,40	15,08	3,48	3,85	A	
	20	20	25	35	—	1,90	1,90	2,98	3,72	—	4,40	10,50	11,00	0,55	3,02	3,40	2,44	13,40	15,08	3,48	3,85	A	
	20	20	25	42	—	1,78	1,78	2,78	4,17	—	4,40	10,50	11,00	0,55	2,98	3,40	2,44	13,22	15,08	3,52	3,9	A	
	20	20	25	50	—	1,70	1,70	2,66	4,44	—	4,40	10,50	11,00	0,55	2,98	3,40	2,44	13,22	15,08	3,52	3,9	A	
	20	20	25	71	—	1,59	1,59	2,49	4,84	—	4,40	10,50	11,00	0,55	2,98	3,40	2,44	13,22	15,08	3,52	3,9	A	
	20	20	35	35	—	1,78	1,78	3,47	3,47	—	4,40	10,50	11,00	0,55	2,98	3,40	2,44	13,22	15,08	3,52	3,9	A	
	20	20	35	42	—	1,67	1,67	3,26	3,91	—	4,40	10,50	11,00	0,55	2,98	3,40	2,44	13,22	15,08	3,52	3,9	A	
	20	20	35	50	—	1,60	1,60	3,13	4,17	—	4,40	10,50	11,00	0,55	2,98	3,40	2,44	13,22	15,08	3,52	3,9	A	
	20	20	35	71	—	1,50	1,50	2,93	4,57	—	4,40	10,50	11,00	0,55	2,98	3,40	2,44	13,22	15,08	3,52	3,9	A	
	20	20	42	42	—	1,57	1,57	3,68	3,68	—	4,40	10,50	11,00	0,55	2,98	3,40	2,44	13,22	15,08	3,52	3,9	A	
	20	20	42	50	—	1,51	1,51	3,54	3,94	—	4,40	10,50	11,00	0,55	2,98	3,40	2,44	13,22	15,08	3,52	3,9	A	
	20	20	50	50	—	1,45	1,45	3,80	3,80	—	4,40	10,50	11,00	0,55	2,98	3,40	2,44	13,22	15,08	3,52	3,9	A	
	20	25	25	25	—	1,84	2,89	2,89	2,89	—	4,40	10,50	11,00	0,55	2,98	3,40	2,44	13,22	15,08	3,52	3,9	A	
	20	25	25	35	—	1,73	2,70	2,70	3,38	—	4,40	10,50	11,00	0,55	2,95	3,40	2,44	13,09	15,08	3,56	3,9	A	
	20	25	25	42	—	1,62	2,54	2,54	3,81	—	4,40	10,50	11,00	0,55	2,95	3,40	2,44	13,09	15,08	3,56	3,95	A	
	20	25	25	50	—	1,56	2,44	2,44	4,06	—	4,40	10,50	11,00	0,55	2,95	3,40	2,44	13,09	15,08	3,56	3,95	A	
	20	25	25	71	—	1,46	2,29	2,29	4,45	—	4,40	10,50	11,00	0,55	2,95	3,40	2,44	13,09	15,08	3,56	3,95	A	
	20	25	35	35	—	1,62	2,54	3,17	3,17	—	4,40	10,50	11,00	0,55	2,95	3,40	2,44	13,09	15,08	3,56	3,95	A	
	20	25	35	42	—	1,53	2,39	2,99	3,59	—	4,40	10,50	11,00	0,55	2,95	3,40	2,44	13,09	15,08	3,56	3,95	A	
	20	25	35	50	—	1,47	2,30	2,88	3,84	—	4,40	10,50	11,00	0,55	2,95	3,40	2,44	13,09	15,08	3,56	3,95	A	
	20	25	42	42	—	1,45	2,26	3,40	3,40	—	4,40	10,50	11,00	0,55	2,95	3,40	2,44	13,09	15,08	3,56	3,95	A	
	20	25	42	50	—	1,40	2,18	3,28	3,64	—	4,40	10,50	11,00	0,55	2,95	3,40	2,44	13,09	15,08	3,56	3,95	A	
	20	25	50	50	—	1,35	2,11	3,52	3,52	—	4,40	10,50	11,00	0,55	2,95	3,40	2,44	13,09	15,08	3,56	3,95	A	
	20	35	35	35	—	1,53	2,99	2,99	2,99	—	4,40	10,50	11,00	0,55	2,95	3,40	2,44	13,09	15,08	3,56	3,95	A	
	20	35	35	42	—	1,45	2,83	2,83	3,40	—	4,40	10,50	11,00	0,55	2,95	3,40	2,44	13,09	15,08	3,56	4	A+	
	20	35	35	50	—	1,40	2,73	2,73	3,64	—	4,40	10,50	11,00	0,55	2,95	3,40	2,44	13,09	15,08	3,56	4	A+	
	20	35	42	42	—	1,37	2,68	3,22	3,22	—	4,40	10,50	11,00	0,55	2,93	3,40	2,44	13,00	15,08	3,58	4	A+	
	20	35	42	50	—	1,33	2,60	3,12	3,46	—	4,40	10,50	11,00	0,55	2,93	3,40	2,44	13,00	15,08	3,58	4	A+	
	20	42	42	42	—	1,31	3,06	3,06	3,06	—	4,40	10,50	11,00	0,55	2,93	3,40	2,44	13,00	15,08	3,58	4	A+	
	25	25	25	25	—	2,63	2,63	2,63	2,63	—	4,40	10,50	11,00	0,55	2,93	3,40	2,44	13,00	15,08	3,58	4	A+	
	25	25	25	35	—	2,47	2,47	2,47	3,09	—	4,40	10,50	11,00	0,55	2,93	3,40	2,44	13,00	15,08	3,58	4	A+	
	25	25	25	42	—	2,33	2,33	2,33	3,50	—	4,40	10,50	11,00	0,55	2,93	3,40	2,44	13,00	15,08	3,58	4	A+	
	25	25	25	50	—	2,25	2,25	2,25	3,75	—	4,40	10,50	11,00	0,55	2,93	3,40	2,44	13,00	15,08	3,58	4	A+	
	25	25	25	71	—	2,12	2,12	2,12	4,13	—	4,40	10,50	11,00	0,55	2,93	3,40	2,44	13,00	15,08	3,58	4	A+	
25	25	35	35	—	2,33	2,33	2,92	2,92	—	4,40	10,50	11,00	0,55	2,93	3,40	2,44	13,00	15,08	3,58	4	A+		
25	25	35	42	—	2,21	2,21	2,76	3,32	—	4,40	10,50	11,00	0,55	2,93	3,40	2,44	13,00	15,08	3,58	4	A+		
25	25	35	50	—	2,14	2,14	2,67	3,56	—	4,40	10,50	11,00	0,55	2,93	3,40	2,44	13,00	15,08	3,58	4	A+		
25	25	42	42	—	2,10	2,10	3,15	3,15	—	4,40	10,50	11,00	0,55	2,93	3,40	2,44	13,00	15,08	3,58	4	A+		
25	25	42	50	—	2,03	2,03	3,05	3,39	—	4,40	10,50	11,00	0,55	2,93	3,40	2,44	13,00	15,08	3,58	4	A+		
25	25	50	50	—	1,97	1,97	3,28	3,28	—	4,40	10,50	11,00	0,55	2,93	3,40	2,44	13,00	15,08	3,58	4	A+		
25	35	35	35	—	2,21	2,76	2,76	2,76	—	4,40	10,50	11,00	0,55	2,93	3,40	2,44	13,00	15,08	3,58	4	A+		
25	35	35	42	—	2,10	2,63	2,63	3,15	—	4,40	10,50	11,00	0,55	2,93	3,40	2,44	13,00	15,08	3,58	4	A+		
25	35	35	50	—	2,03	2,54	2,54	3,39	—	4,40	10,50	11,00	0,55	2,93	3,40	2,44	13,00	15,08	3,58	4	A+		
25	35	42	42	—	2,00	2,50	3,00	3,00	—	4,40	10,50	11,00	0,55	2,93	3,40	2,44	13,00	15,08	3,58	4	A+		
35	35	35	35	—	2,63	2,63	2,63	2,63	—	4,40	10,50	11,00	0,55	2,93	3,40	2,44	13,00	15,08	3,58	4	A+		
35	35	35	42	—	2,50	2,50	2,50	3,00	—	4,40	10,50	11,00	0,55	2,93	3,40	2,44	13,00	15,08	3,58	4	A+		
5	20	20	20	20	20	2,10	2,10	2,10	2,10	2,10	4,20	10,50	11,00	0,55	2,90	3,40	2,44	12,87	15,08	3,62	4	A+	
	20	20	20	20	25	1,89	1,89	1,89	1,89	2,95	4,20	10,50	11,00	0,55	2,88	3,40	2,44	12,78	15,08	3,65	4	A+	
	20	20	20	20	35	1,76	1,76	1,76	1,76	3,45	4,20	10,50	11,00	0,55	2,88	3,40	2,44	12,78	15,08	3,65	4	A+	
	20	20	20	20	42	1,65	1,65	1,65	1,65	3,88	4,20	10,50	11,00	0,55	2,88	3,40	2,44	12,78	15,08	3,65	4	A+	
	20	20	20	20	50	1,59	1,59	1,59	1,59	4,14	4,20	10,50	11,00	0,55	2,82	3,40	2,44	12,49	15,08	3,73	4,05	A+	
	20	20	20	25	25	1,71	1,71	1,71	2,68	2,68	4,20	10,50	11,00	0,55	2,82	3,40	2,44	12,49	15,08	3,73	4,05	A+	
	20	20	20	25	35	1,61	1,61	1,61	2,52	3,15	4,20	10,50	11,00	0,55	2,82	3,40	2,44	12,49	15,08	3,73	4,05	A+	
	20	20	20	25	42	1,52	1,52	1,52	2,38	3,57	4,20	10,50	11,00	0,55	2,82	3,40	2,44	12,49	15,08	3,73	4,05	A+	
	20	20	20	25	50	1,46	1,46	1,46	2,29	3,82	4,20	10,50	11,00	0,55	2,82	3,40	2,44	12,49	15,08	3,73	4,05	A+	
	20	20	20	35	35	1,52	1,52	1,52	2,97	2,97	4,40	10,50	11,00	0,55	2,82	3,40	2,44	12,49	15,08	3,73	4,05	A+	
	20	20	20	35	42	1,44	1,44	1,44	2,81	3,38	4,40	10,50	11,00	0,55	2,82	3,40	2,44	12,49	15,08	3,73	4,05	A+	
	20	20	20																				

Haier

air conditioners

	SUPERBONUS 110%	CONTO TERMICO	ECOBONUS 65%	ECOBONUS 50%
COSA PREVEDE?	 <p>Il decreto Rilancio del 16 luglio 2020 ha approvato la detrazione fino al 110% per le spese sostenute, dal 1° luglio 2020 al 31 dicembre 2021, per la riqualificazione energetica della propria abitazione, che migliorano l'efficienza energetica della stessa, di almeno 2 classi. (Per eventuali proroghe fare riferimento ai decreti ministeriali)</p>	 <p>Il Conto Termico è un sistema di incentivazione che ha come obiettivo l'aumento dell'efficienza energetica degli edifici e dei sistemi di riscaldamento, finanziando fino al 65% delle spese sostenute per gli interventi di sostituzione dei sistemi per la climatizzazione, con tecnologie ad alta efficienza.</p>	 <p>La Detrazione Fiscale al 65% è concessa per gli interventi che aumentano il livello di efficienza energetica degli edifici esistenti. La detrazione viene ripartita su una durata di 10 anni fino a un importo massimo di 30.000 €.</p>	 <p>La Detrazione Fiscale al 50% consiste in una detrazione dall'Irpef sulle spese di intervento ed è concessa a seguito di interventi di ristrutturazione edilizia. Viene ripartita su una durata di 10 anni, fino a un importo massimo di 96.000 € per unità immobiliare.</p>
COME?	<p>Le modalità con cui si può usufruire del Superbonus 110% sono diverse, tra cui:</p> <ul style="list-style-type: none"> - Lo sconto in fattura anticipato dal fornitore che ha eseguito gli interventi - Detrazione fiscale in 5 rate annuali - Cessione del credito di imposta ad altri soggetti 	<p>L'incentivo è corrisposto dal GSE in una o due rate a seconda dell'importo, una volta inviata ad esso tutta la documentazione necessaria.</p>	<p>Questo tipo di detrazione è generalmente riconosciuta per le spese che riguardano la sostituzione di un impianto di climatizzazione invernale e per la riduzione del fabbisogno energetico dell'edificio.</p>	<p>Questa detrazione ricopre diverse spese relative a manutenzioni straordinarie e ordinarie dell'edificio o anche la sostituzione dell'impianto di riscaldamento con la pompa di calore.</p>



Scarica l'App hOn!
Disponibile su App Store,
GooglePlay e Huawei
AppGallery



Haier Condizionatori

Haier A/C (Italy) Trading S.p.A. Unipersonale

Via Marconi, 96 - 31020 Revine Lago TV - Italy

haiercondizionatori.it - haci_info@haier-europe.com

Haier si prende cura dell'ambiente anche riducendo il consumo di carta per la stampa dei propri materiali e promuovendo l'uso di supporti elettronici con un minore impatto ambientale. Per maggiori informazioni sui nostri prodotti visita il sito haiercondizionatori.it.

REV. 2022/02